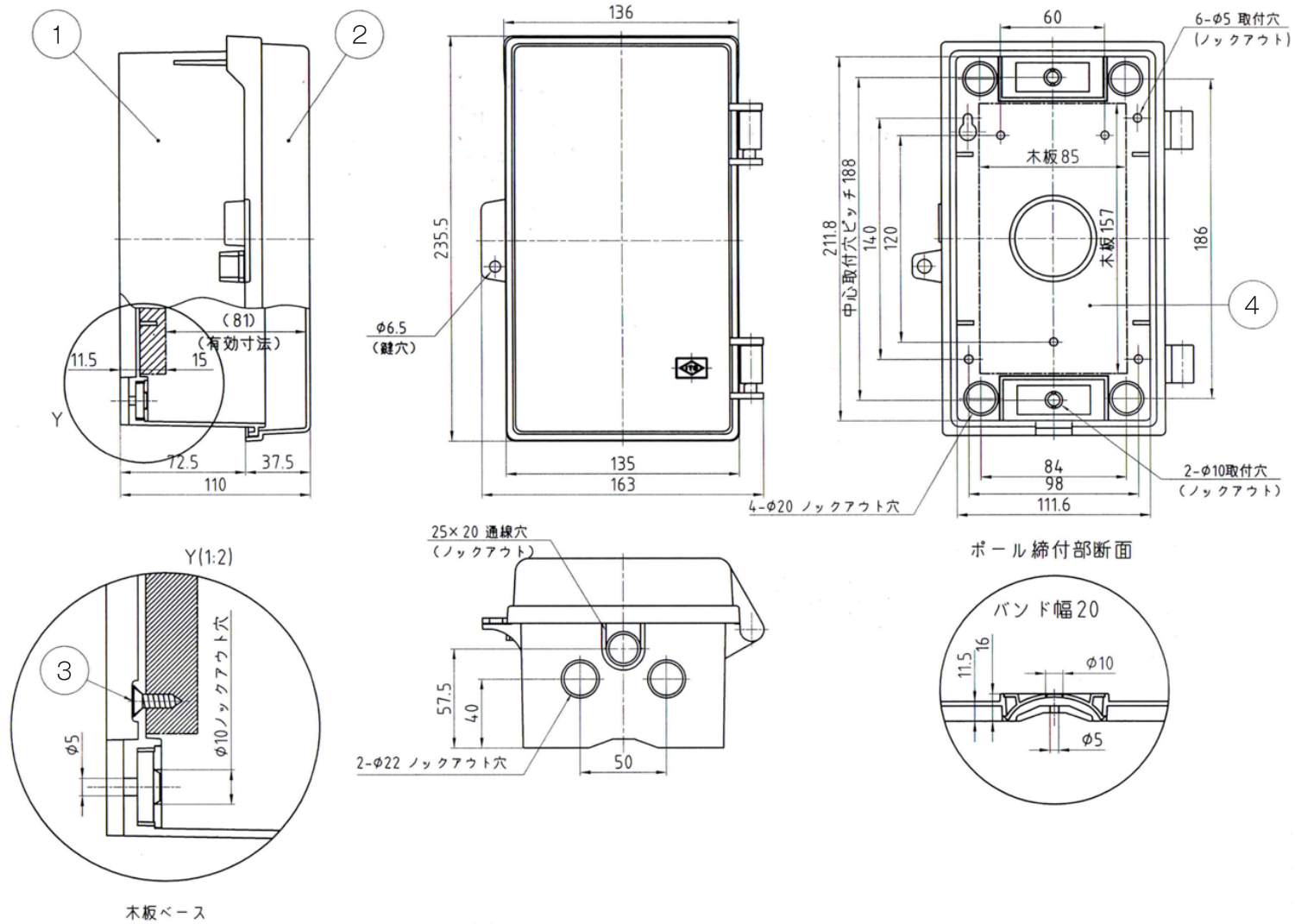
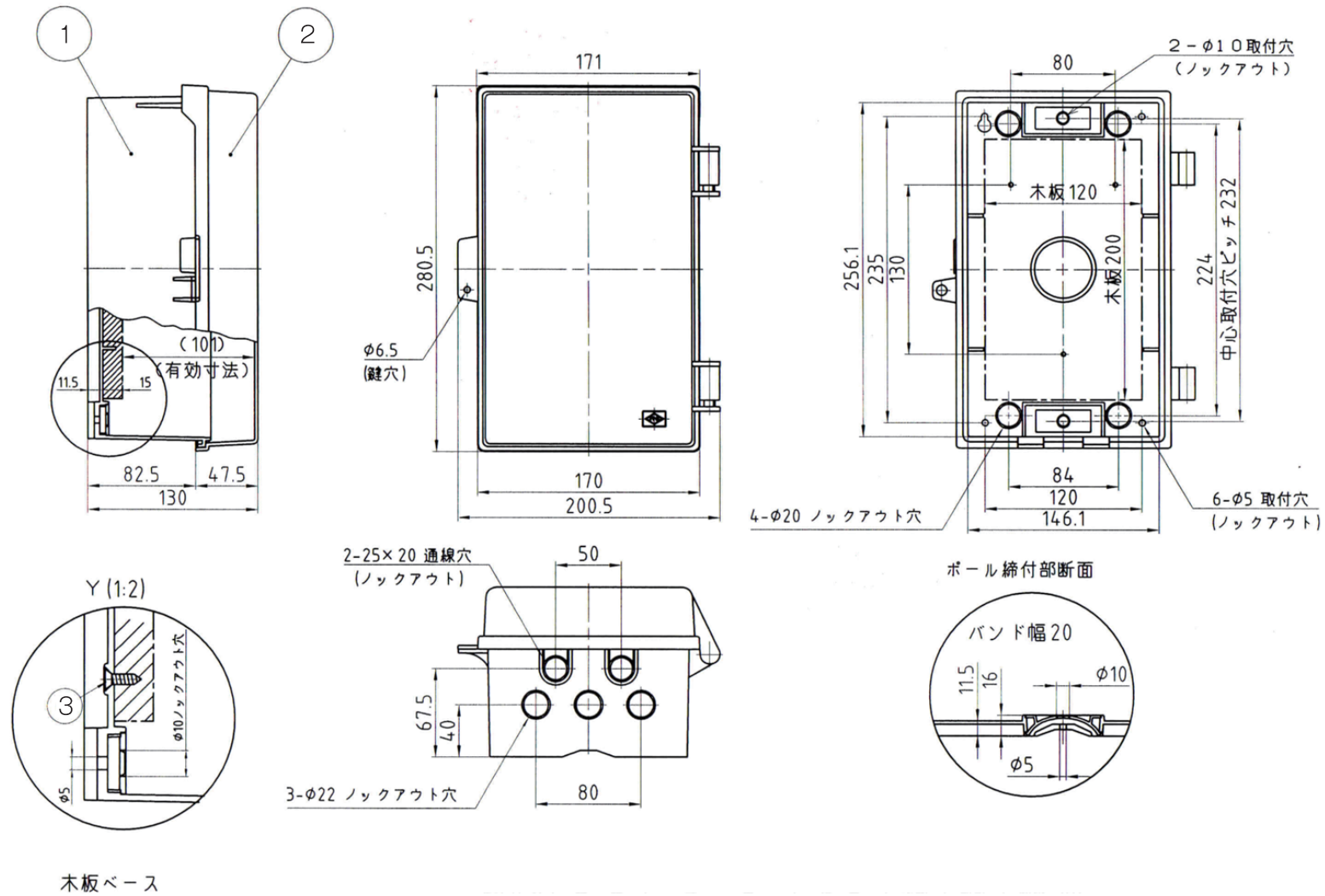


外観図



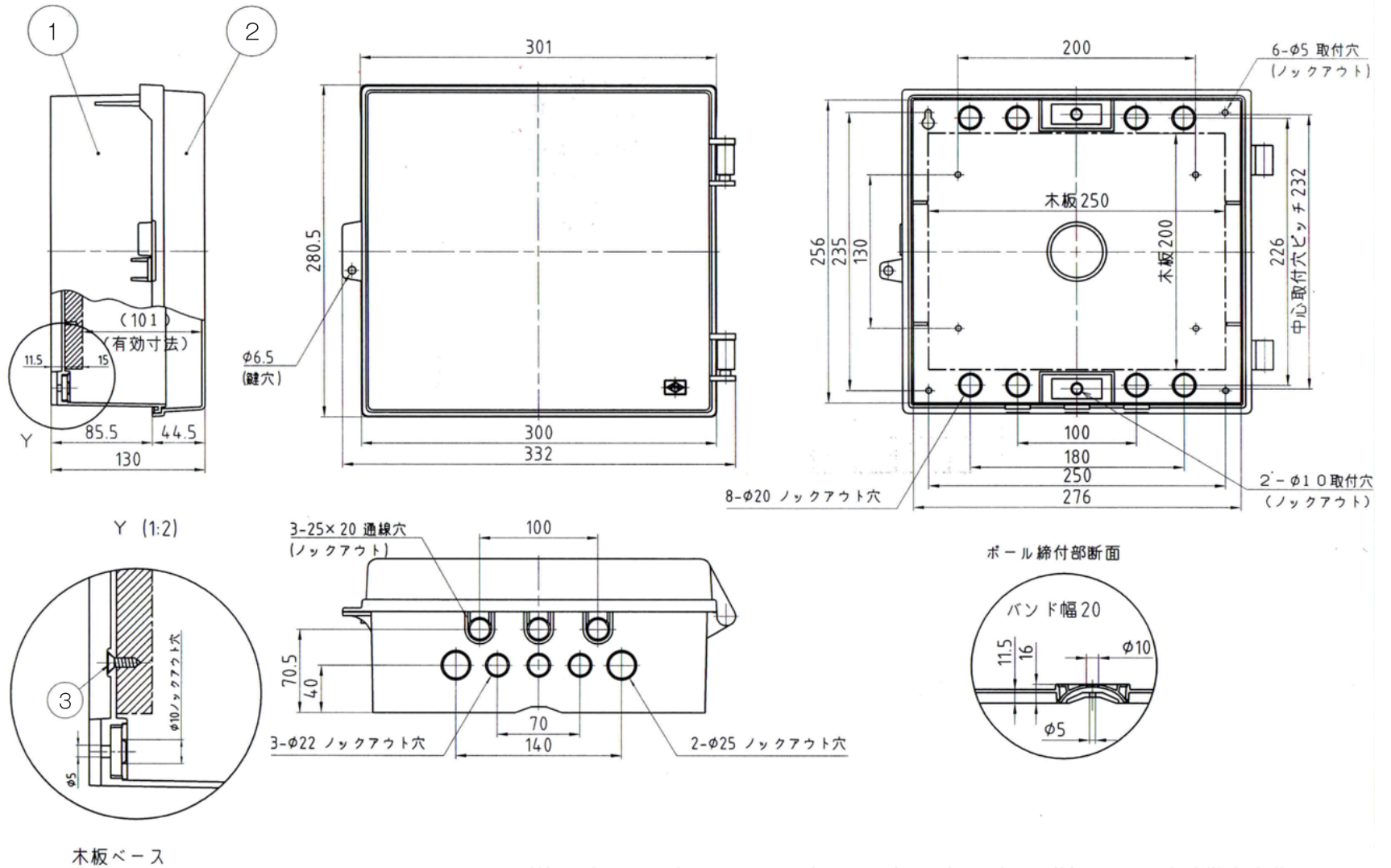
4	木板	1	パーティクルボード	図名	商品仕様書
3	木ネジ	3	鉄(3価クロメート)	商品ID	PI-1NW
2	扉	1	ABS樹脂	商品名	プラボックス S
1	本体	1	ABS樹脂	単位 mm	ソリッド株式会社 SOLIDCORPORATION
番号	部品名	員数	材質	処理	
日付	2021/3/26		図番	PI-1NW_S01	

外観図



4	木板	1	パーティクルボード		図名	商品仕様書
3	木ネジ	3	鉄(3価クロメート)		商品 ID	PI-3NW
2	扉	1	ABS樹脂		商品名	プラボックス M
1	本体	1	ABS樹脂		単位 mm	ソリッド株式会社 SOLIDCORPORATION
番号	部品名	員数	材質	処理	単位 mm	
日付	2021/3/26		図番	PI-3NW_S01		

外観図



4	木板	1	パーティクルボード		図名	商品仕様書
3	木ネジ	4	鉄 (3価クロメート)		商品 ID	PI-4NW
2	扉	1	ABS 樹脂		商品名	プラボックス L
1	本体	1	ABS 樹脂		単位 mm	ソリッド株式会社 SOLIDCORPORATION
番号	部品名	員数	材質	処理	尺度 Free	
日付	2021/3/26		図番	PI-4NW_S01		