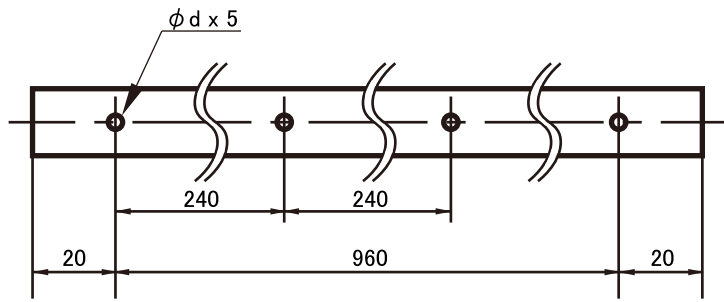
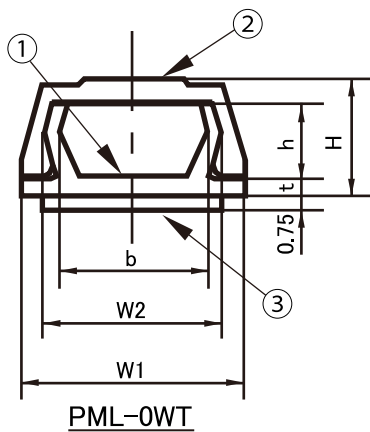
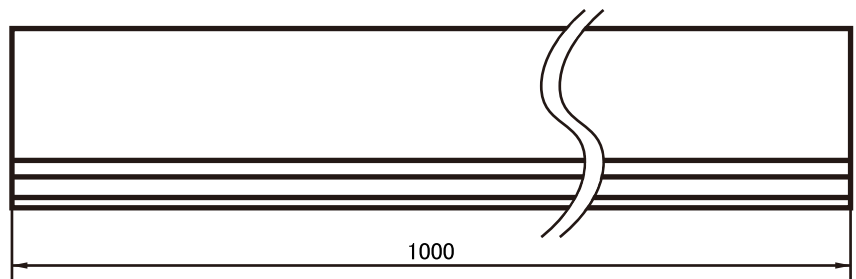
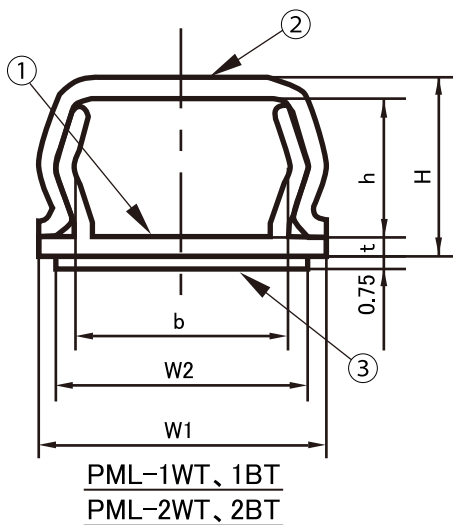


## 外観



製品裏面釘穴図



## 寸法表

品番	W1	b	H	h	t	W2	φd
PML-0WT	12.5	8.2	6.5	4.2	1	10	(注1)
PML-1WT、1BT	16	12	10	7.8	1.1	14	3
PML-2WT、2BT	21	16.2	10.2	7.8	1.2	18	3

## 適合ケーブル

PML-0WT (0号)	・φ4以下の通信線、ケーブル
PML-1WT、1BT (1号)	・φ7.7以下の通信線、ケーブル ・VVF(1.6×2C-1条 2.0×2C-1条) ・LANケーブル(UTP0.5×4P-1条) ・同軸ケーブル(5C-FB-1条)
PML-2WT、2BT (2号)	・VVF(2.0×3C-1条 2.6×2C-1条) ・LANケーブル(UTP0.5×4P-2条)

注1) PML-0WT(0号)の釘穴は無し。

図名	商品仕様書
型番	PML-0WT、1WT、1BT、2WT、2BT
商品名	プラモール
単位	mm
尺度	Free

3	モールテープ	1	アクリル糊/ポリエチレンフォーム	
2	カバー	1	PVC	
1	ベース	1	PVC	
番号	部品名	員数	材質	処理
日付	2021/11/26	図番	PML-xxT-S02	

ソリッド株式会社  
SOLID CORPORATINON