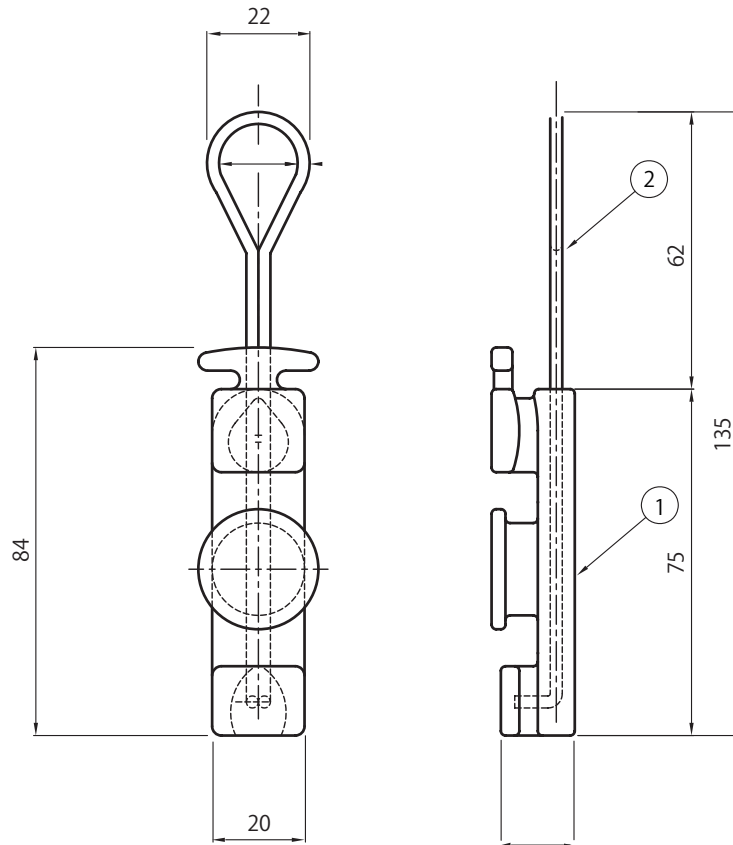


外観図



仕様・規格値

項目	内容
リング金具の引張強さ	リング金具が抜ける時の最大荷重が 1.8KN以上
色	灰色
重さ	37g

					図名	商品仕様書
2	リング金具	1	熔融亜鉛メッキ鋼線		商品 ID	OH-01G
1	本体	1	硬質塩化ビニール樹脂		商品名	屋外線引留具
番号	部品名	員数	材質	処理	単位 mm	ソリッド株式会社 SOLIDCORPORATION
日付	2016/11/22	図番	OH-01G_S01		尺度 Free	