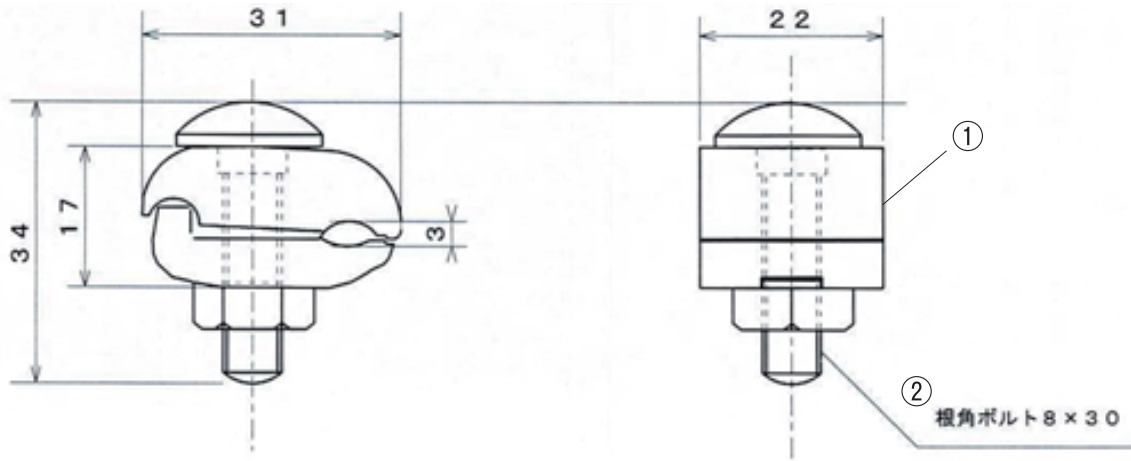


外観図



					図名	商品仕様書
2	六角ボルト	1	亜鉛ダイカスト	溶融亜鉛メッキ	商品 ID	HB-EC
1	支持板	1	亜鉛ダイカスト	溶融亜鉛メッキ	商品名	アースクランプ
番号	部品名	員数	材質	処理	単位 mm	ソリッド株式会社 SOLIDCORPORATION
日付	2021/4/16		図番	HB-EC_S01	尺度 Free	