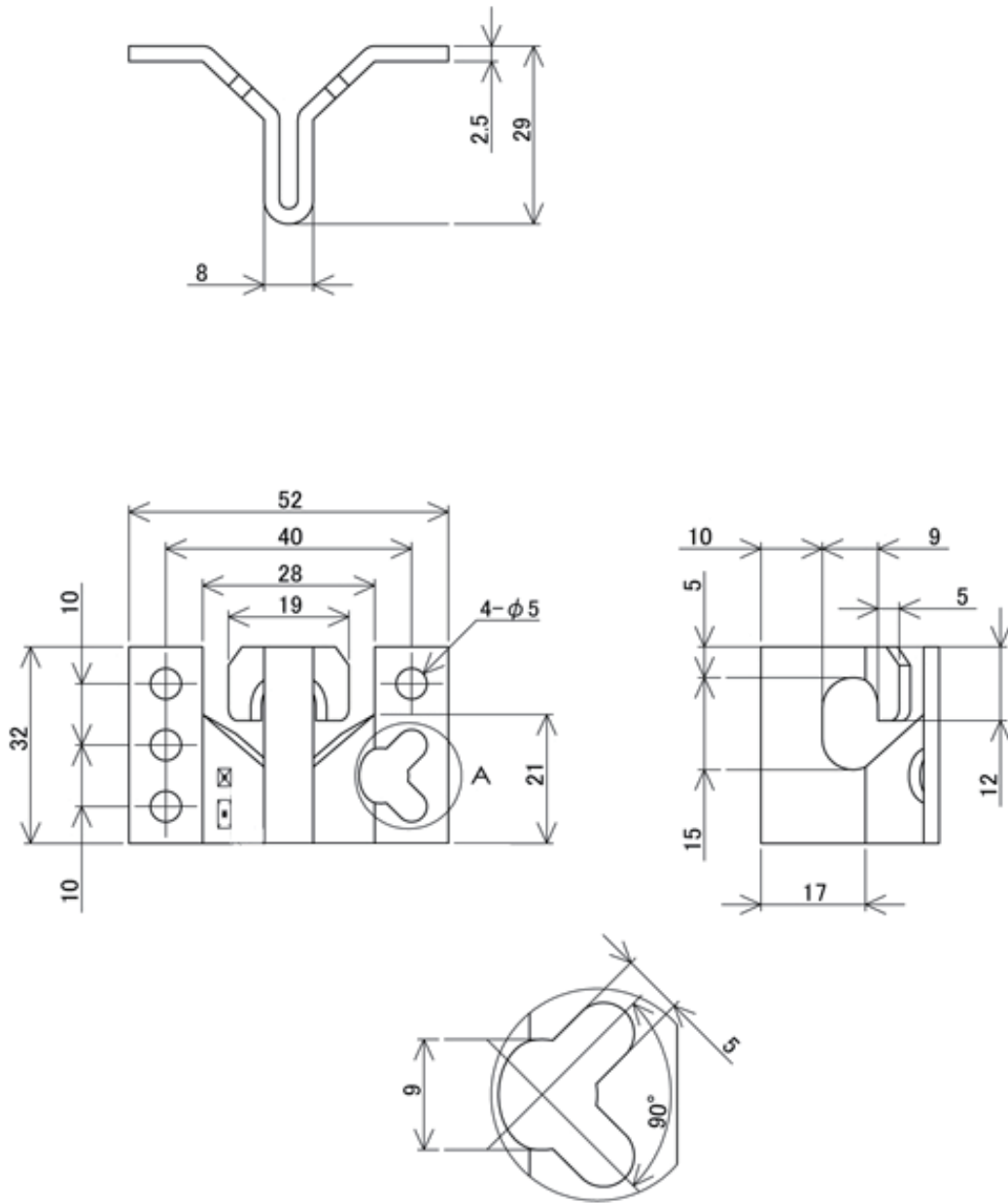


外観図



					図名	商品仕様書
		1			商品 ID	HB-CKS
1	本体	1	SUS430	バレル処理	商品名	C型金物 (C-K)
番号	部品名	員数	材質	処理	単位 mm	ソリッド株式会社 SOLIDCORPORATION
日付	2021/4/16		図番	HB-CKS_S01	尺度 Free	