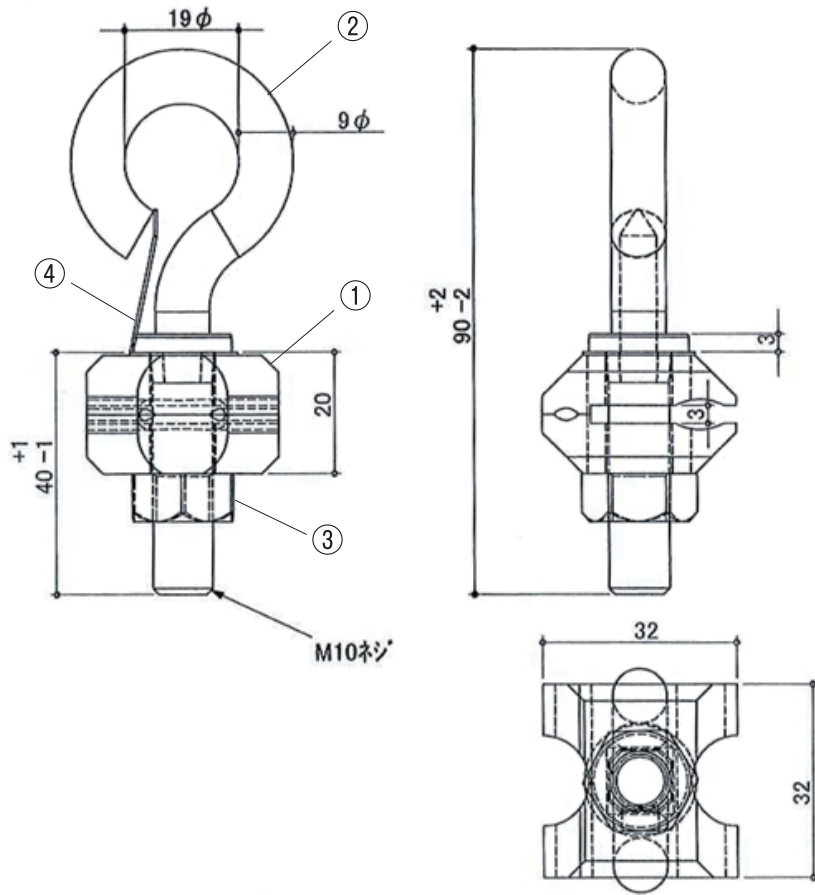


外観図



4	プレート	1	亜鉛ダイカスト	溶融亜鉛メッキ	図名	商品仕様書
3	六角ナット	1	亜鉛ダイカスト	溶融亜鉛メッキ	商品 ID	HB-BK
2	フック	1	亜鉛ダイカスト	溶融亜鉛メッキ	商品名	分線金物
1	支持板	2	亜鉛ダイカスト	溶融亜鉛メッキ	単位 mm	ソリッド株式会社 SOLIDCORPORATION
番号	部品名	員数	材質	処理	尺度 Free	
日付	2021/4/16		図番	HB-BK_S01		