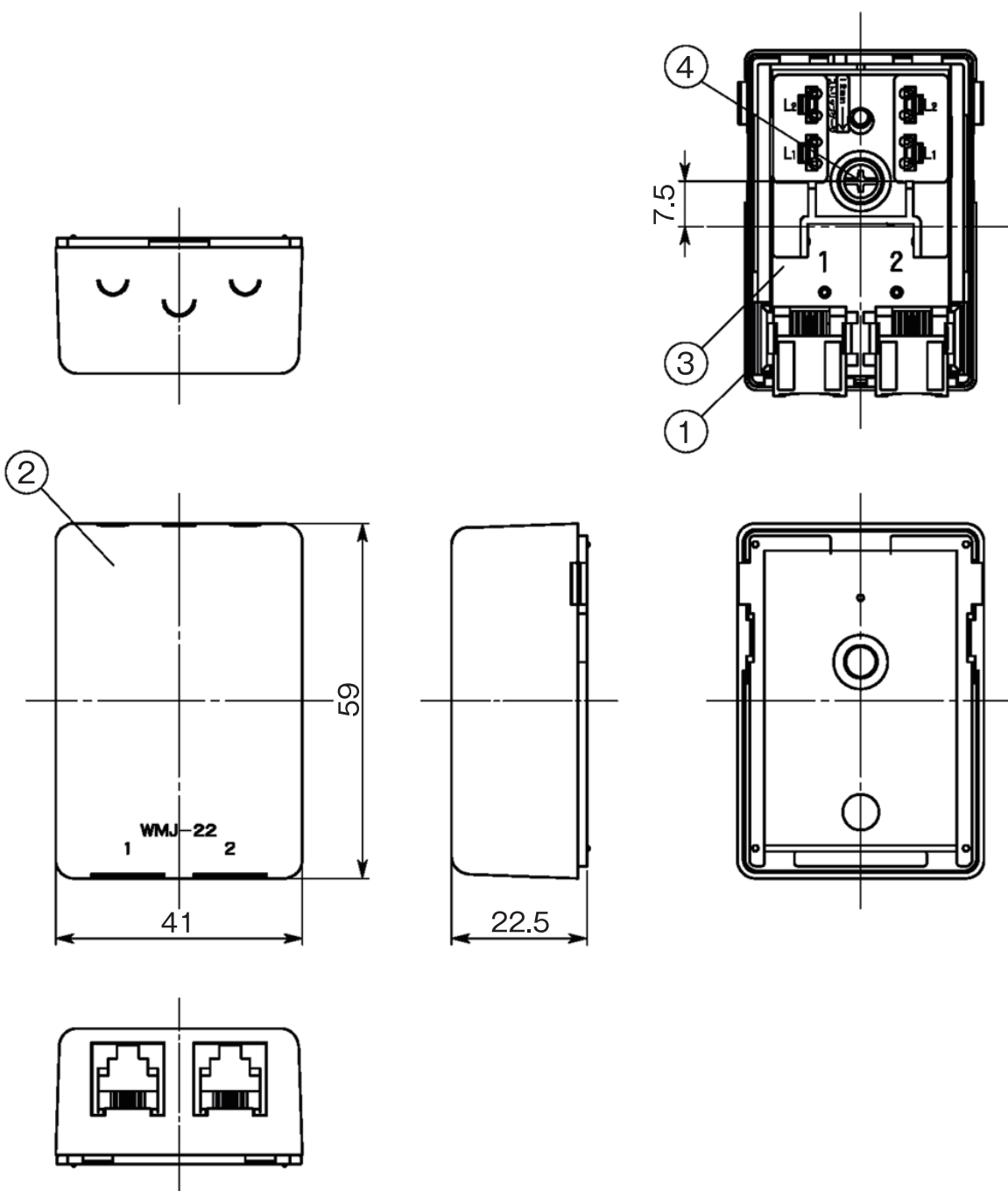
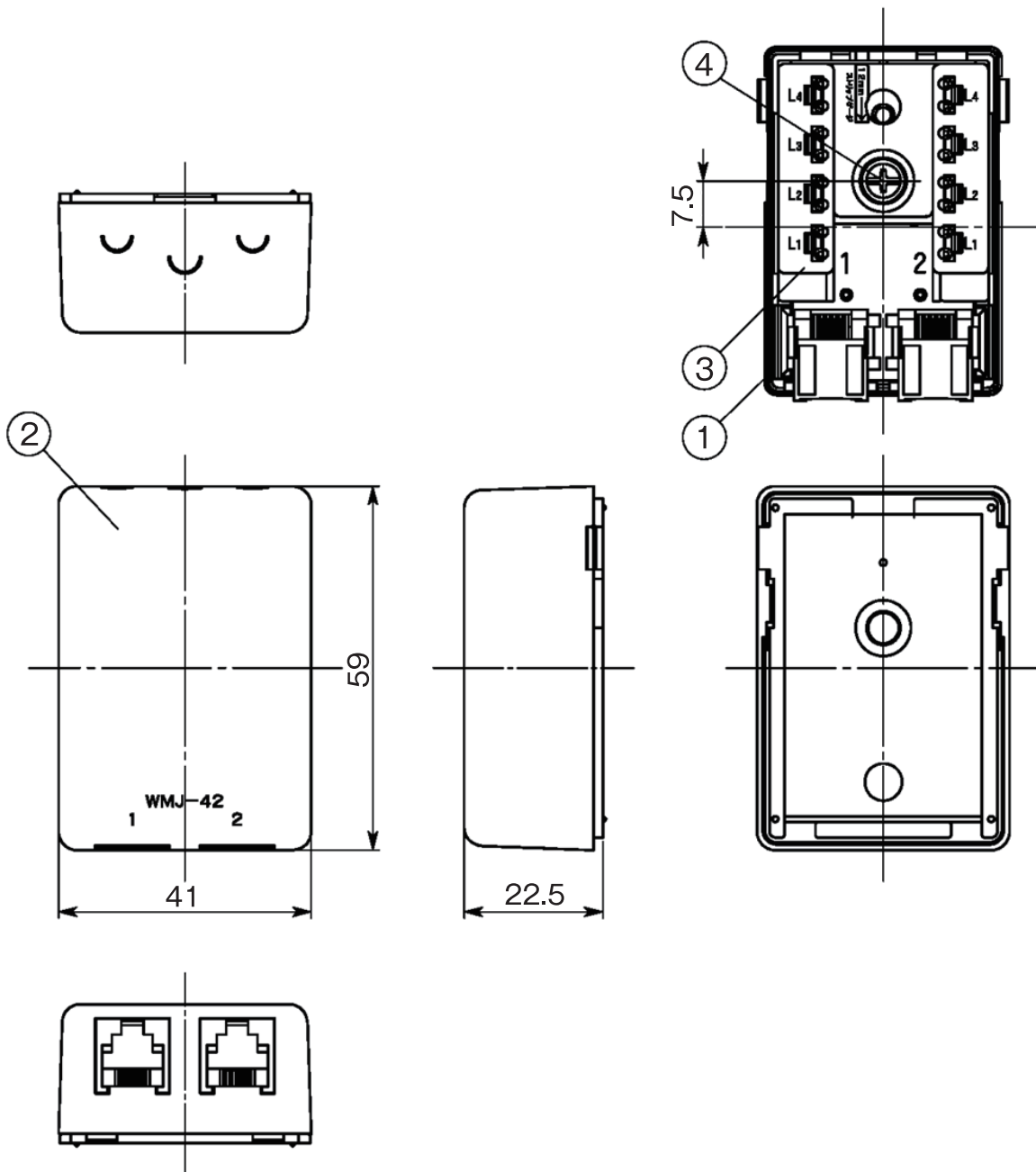


外観



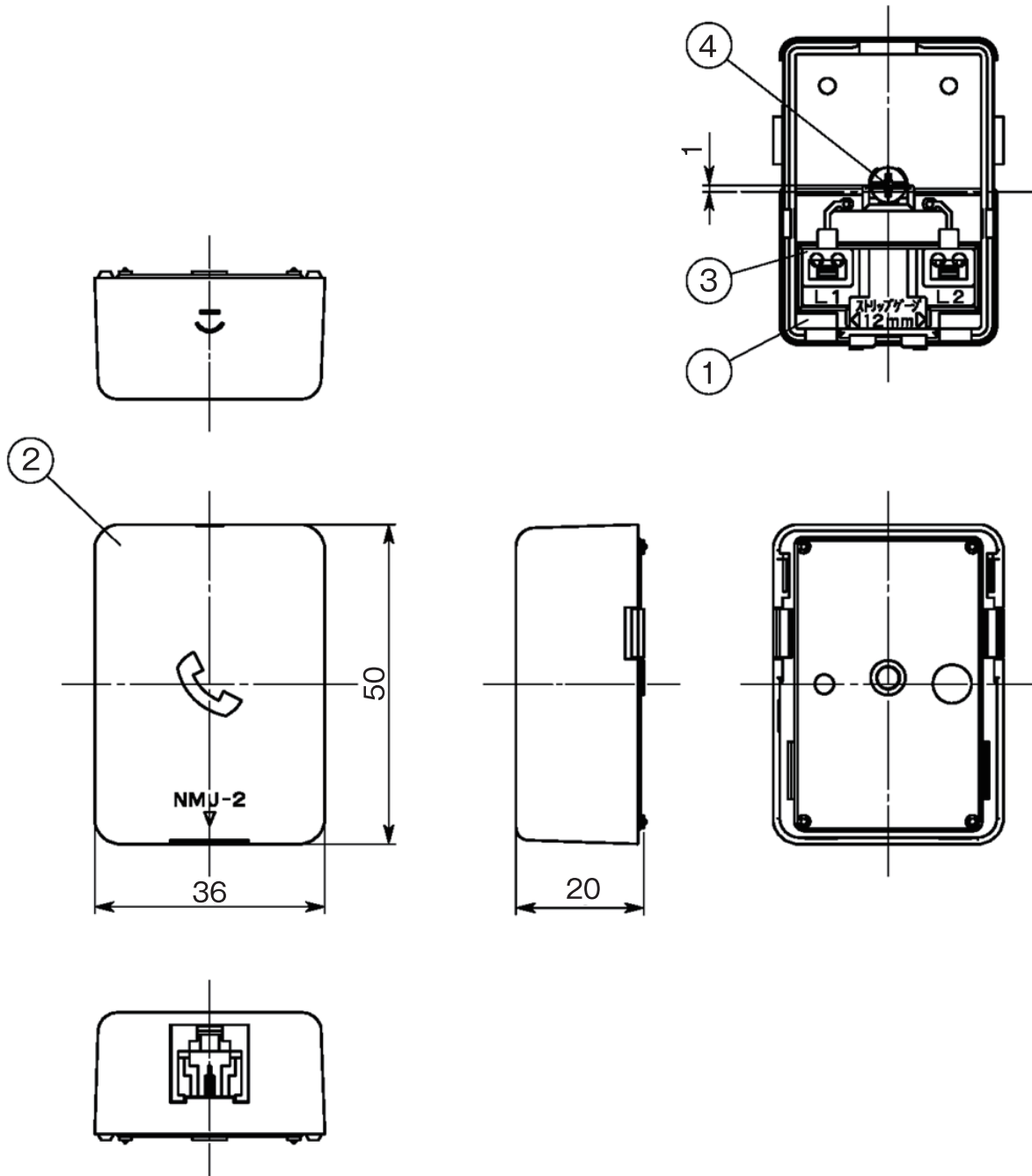
4	+・ータツピンねじナベ3X16	1	鋼		図名	商品仕様書
3	基板ユニット	1			型番	TLA-WMJ22
2	カバー	1	樹脂		商品名	2芯電話用ローゼット クランプ止め 2個口
1	ベース	1	樹脂		単位 mm	ソリッド株式会社 SOLIDCORPORATION
番号	部品名	員数	材質	処理	尺度 Free	
日付	2021/7/15	図番	TLA-WMJ22_S01			

外観



4	+・ータツピンねじナベ3X16	1	鋼		図名	商品仕様書
3	基板ユニット	1			型番	TLA-WMJ42
2	カバー	1	樹脂		商品名	4芯電話用ローゼット クランプ止め 2個口
1	ベース	1	樹脂		単位 mm	ソリッド株式会社 SOLIDCORPORATION
番号	部品名	員数	材質	処理	尺度 Free	
日付	2021/7/15	図番	TLA-WMJ42_S01			

外観図



4	+-タツピンねじナベ3X16	1	鋼		図名	商品仕様書
3	ジャックユニット	1			型番	TLA-NMJ2
2	カバー	1	樹脂		商品名	2芯電話用ローゼット クランプ止め 1個口
1	ベース	1	樹脂		単位 mm	ソリッド株式会社 SOLIDCORPORATION
番号	部品名	員数	材質	処理	尺度 Free	
日付	2021/6/8	図番	TLA-NMJ2_S01			