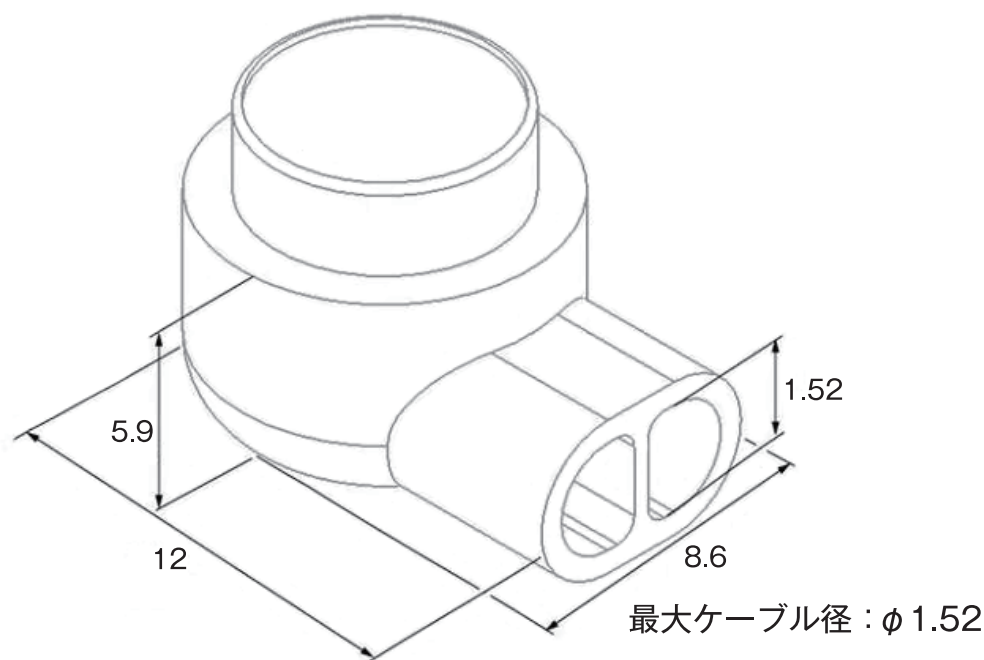


外観



仕様・規格

項目	内容
内部構造	シングルエレメント接続
適用ケーブル	単線 0.4 ~ 0.7mm
定格	300V 100mA
接触抵抗	初期値 10mΩ以下
絶縁耐力	AC350V または DC500V 1分間
絶縁抵抗	5000MΩ以上
備考	RoHS 対応

3	充填物	1	防湿用混和物 (ジメチルシリコーン系)		図名	商品仕様書
2	エレメント	1	黄銅	すずメッキ	型番	TLA-UY-EX
1	本体	1	ポリカーボネート		商品名	UY エレメントコネクタ
番号	部品名	員数	材質	処理	単位 mm	ソリッド株式会社 SOLIDCORPORATION
日付	2022/4/6	図番	TLA-UY-EX_S01	尺度 Free		