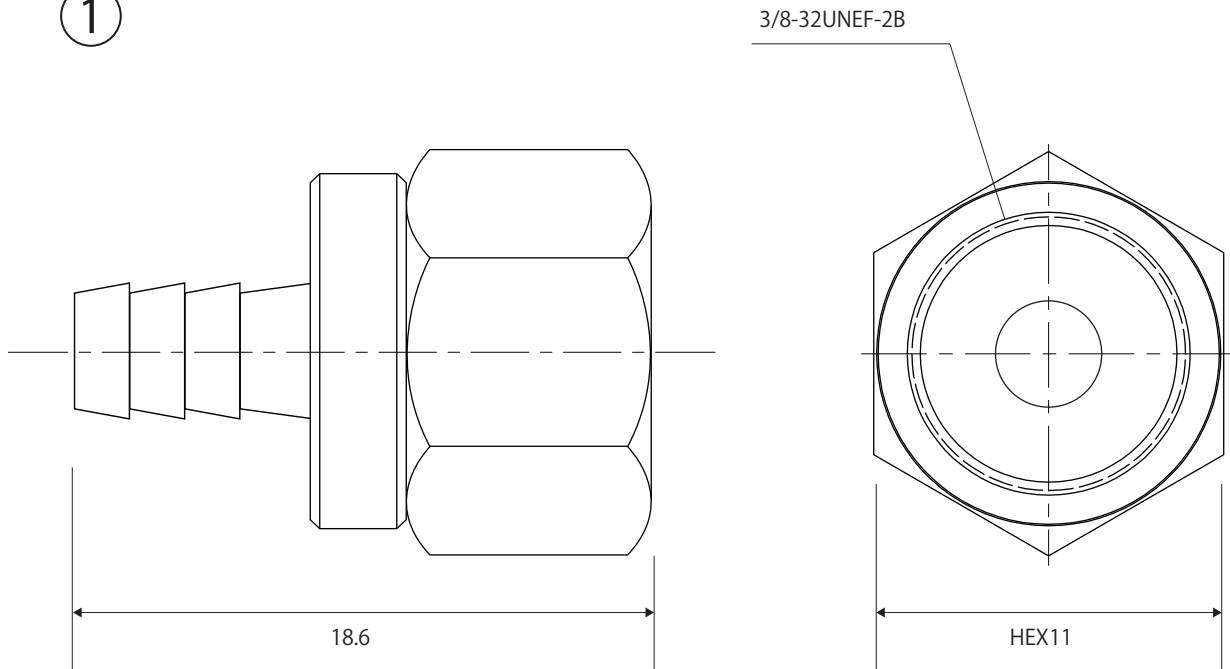
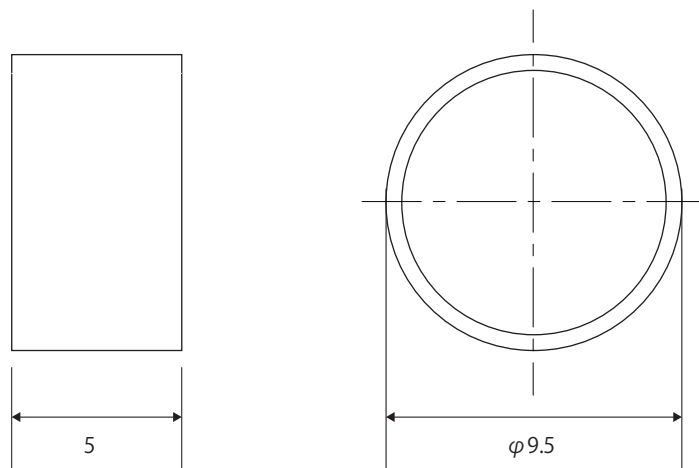


# 外観図

①



②



					図名	商品仕様書
2	リング	1	黄銅	Niメッキ	商品 ID	SSN-C3
1	本体	1	黄銅	Niメッキ	商品名	3C リングコネクタ
番号	部品名	員数	材質	処理	単位 mm	ソリッド株式会社 SOLIDCORPORATION
日付	2025/8/25	図面	SSN-C3_S03		尺度 Free	