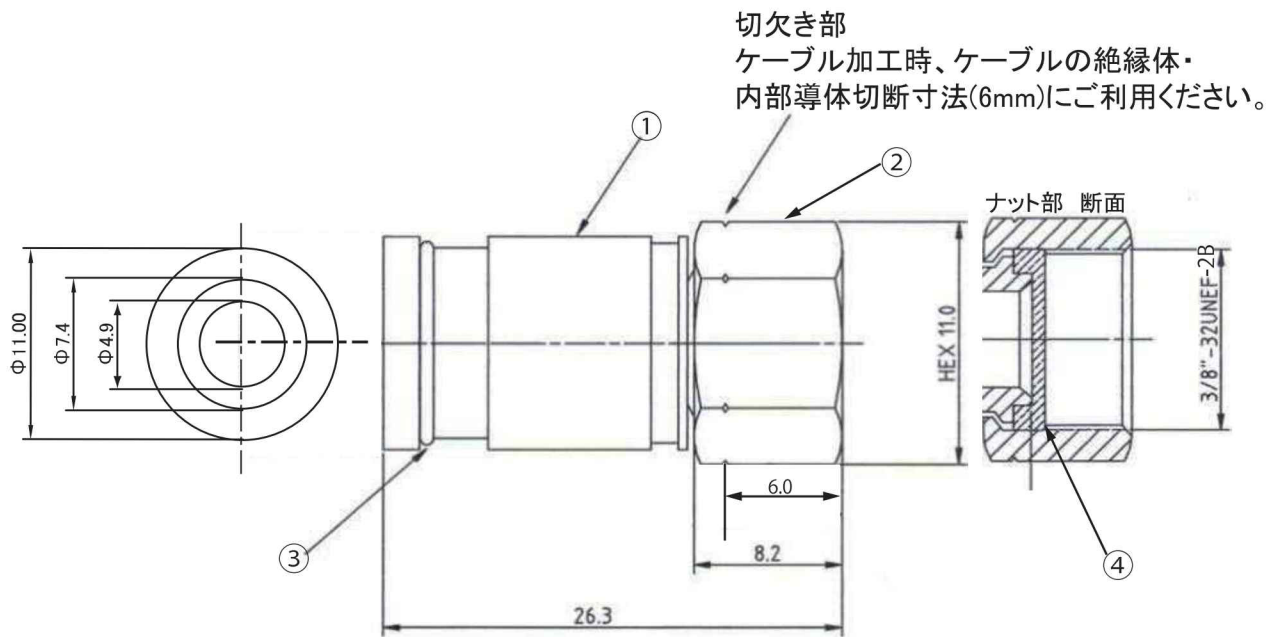


## F型コネクタ圧縮式 RG6用



### 1. 特性

(1)動作	RG6ケーブル用接栓
(2)使用周波数	10MHz～2602MHz(双方向、UHF,VHF,BS,CS)
(3)入出力インピーダンス	75Ω 不平衡
(4)端子構造	F型接栓

### 2. SWR周波数特性事例

当社作業による装着性能例

10～770MHz	770～1489MHz	1489～2150MHz	2150～2602MHz
1.15	1.15	1.25	1.25

### 3. ケーブルの接続方法

ケーブル加工説明書(F型コネクタ圧縮式)による

4	ゴムリング	1	EPDM (黒)						
3	ゴムリング	1	EPDM (黒)	図名	規格表・寸法図	図番			
2	接続プラグ(ナット部)	1	黄銅(ニッケルメッキ)	尺度	FREE	単位	mm	日付	2013.09.20
1	本体	1	黄銅(ニッケルメッキ)	<b>ソリッド株式会社</b> <b>SOLID CORPORATION</b>					
部番	部品名	部品数	材 質						