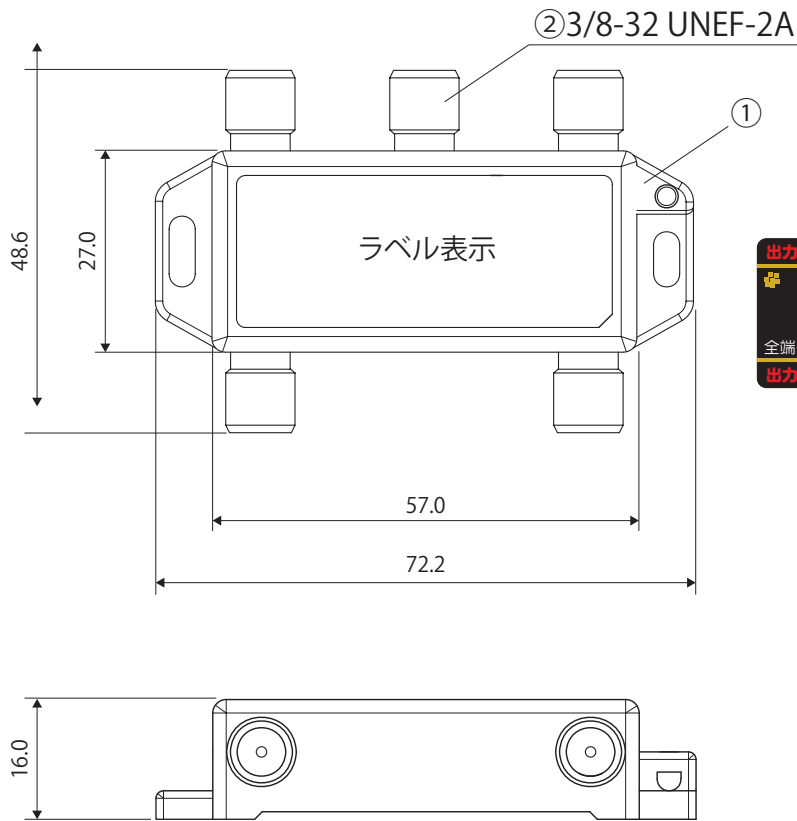


# 外観図



## 仕様・規格値

項目	内容						
動作	4分配全端子電通通過						
周波数帯域 [MHz]	10-76	76-300	300-770	770-1489	1489-2150	2150-2681	2681-3224
分配損失 [dB 以下]	8.2	8.0	8.5	9.5	11.5	13.0	15.0
端子間結合損失 [dB 以上]	15	20	18	15	15	14	13
VSWR[ 以下]	2.0	1.8	1.8	2.0	2.0	2.5	2.5
インピーダンス [ $\Omega$ ]	75						
端子構造	F型接栓(座一体型、中心コンタクト金メッキ)						
電通端子容量	DC15V 0.8A 以下						
重量 [g]	約 56						
備考	RoHS 対応、屋内用						

番号	部品名	員数	材質	処理	単位 mm	図名	商品仕様書
2	接続ジャック	5	亜鉛ダイキャスト	Snメッキ		図名	商品仕様書
1	本体	1	亜鉛ダイキャスト	Snメッキ		商品 ID	BPK-ST4EA32
番号	部品名	員数	材質	処理	単位 mm	商品名	【4K8K】全端子電通 4分配器
日付	2018/2/14	図番	BPK-ST4EA32_S01		尺度 Free	ソリッド株式会社 SOLIDCORPORATION	