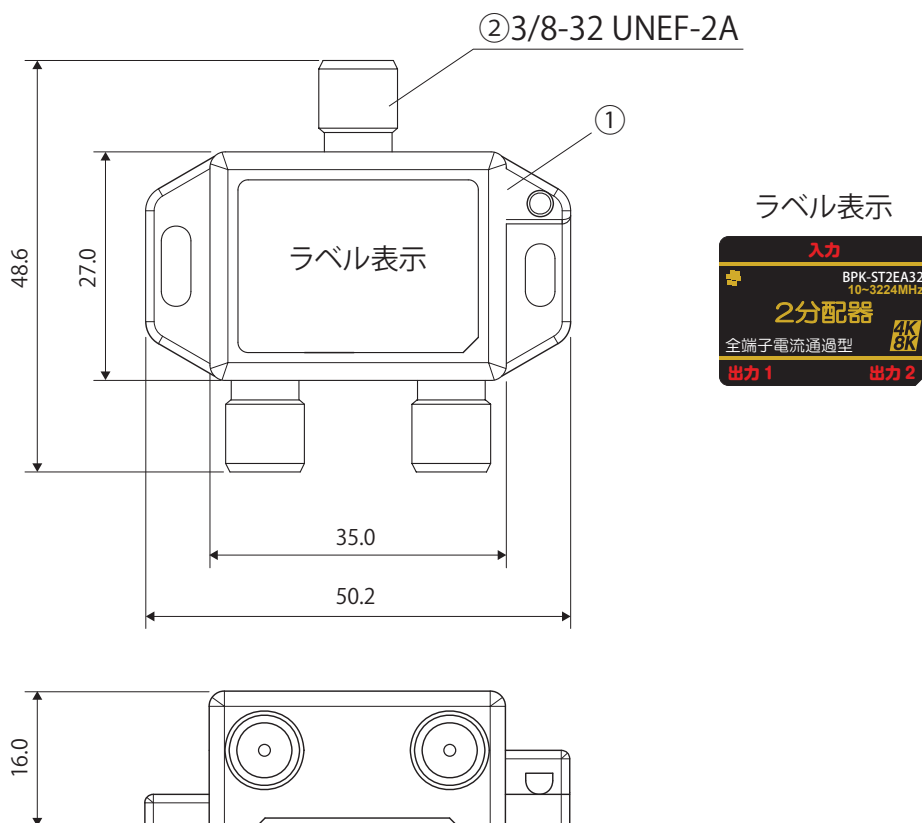


外観図

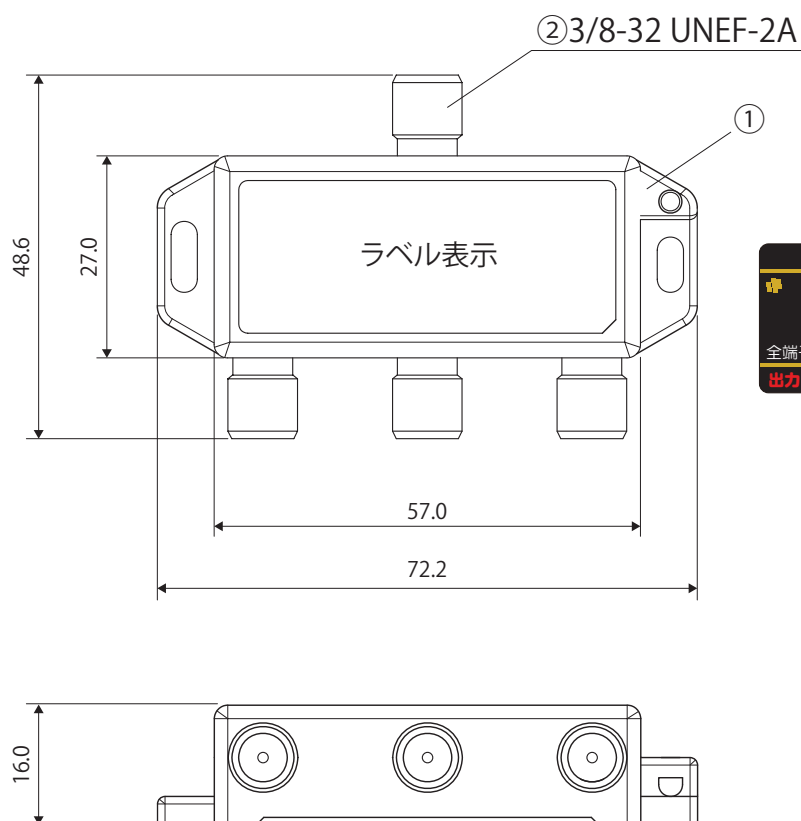


仕様・規格値

| 項目 | 内容 | | | | | | | |
|----------------------|------------------------|--------|---------|----------|-----------|-----------|-----------|--|
| 動作 | 2分配 全端子電流通過 | | | | | | | |
| 周波数帯域 [MHz] | 10-76 | 76-300 | 300-770 | 770-1489 | 1489-2150 | 2150-2681 | 2681-3224 | |
| 分配損失 [dB 以下] | 4.3 | 4.0 | 4.3 | 5.0 | 6.3 | 7.8 | 8.5 | |
| 端子間結合損失 [dB 以上] | 15 | 20 | 18 | 15 | 15 | 14 | 13 | |
| VSWR[以下] | 2.0 | 1.8 | 1.8 | 2.0 | 2.0 | 2.5 | 2.5 | |
| インピーダンス [Ω] | 75 | | | | | | | |
| 端子構造 | F型接栓(座一体型、中心コンタクト金メッキ) | | | | | | | |
| 電通端子容量 | DC15V 0.8A 以下 | | | | | | | |
| 重量 [g] | 約 38 | | | | | | | |
| 備考 | RoHS 対応、屋内用 | | | | | | | |

| | | | | | | |
|----|-----------|----|-----------------|-------|---------|------------------------------|
| | | | | | 図名 | 商品仕様書 |
| 2 | 接続ジャック | 3 | 亜鉛ダイキャスト | Snメッキ | 商品 ID | BPK-ST2EA32 |
| 1 | 本体 | 1 | 亜鉛ダイキャスト | Snメッキ | 商品名 | 【4K8K】全端子電通 2分配器 |
| 番号 | 部品名 | 員数 | 材質 | 処理 | 単位 mm | ソリッド株式会社 SOLIDCORPORATION |
| 日付 | 2018/2/14 | 図番 | BPK-ST2EA32_S01 | | 尺度 Free | |

外観図

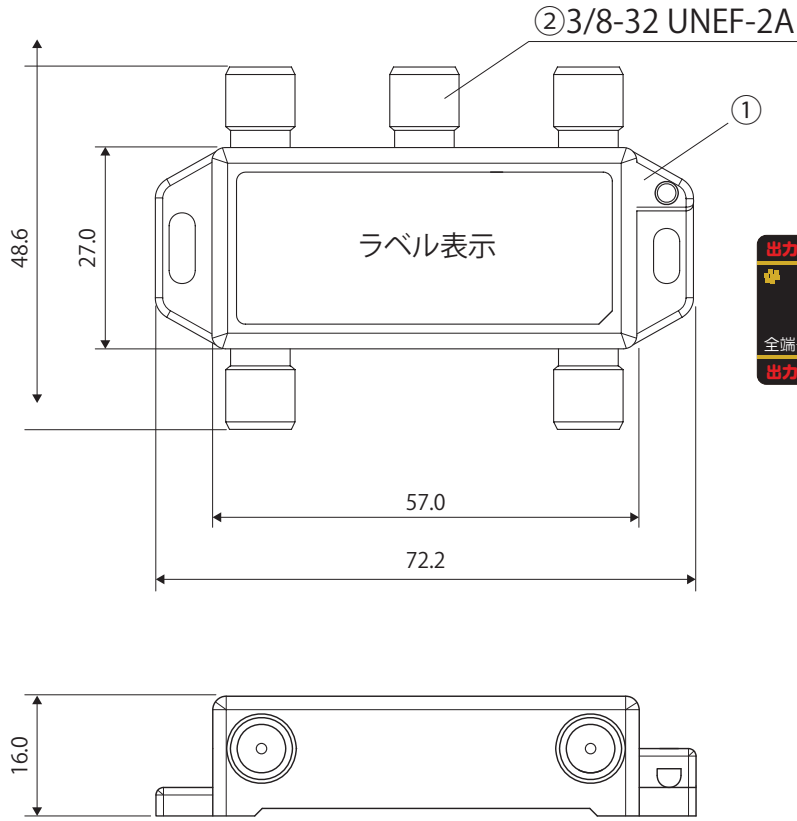


仕様・規格値

| 項目 | 内容 | | | | | | | |
|----------------------|------------------------|--------|---------|----------|-----------|-----------|-----------|--|
| 動作 | 3分配 全端子電流通過 | | | | | | | |
| 周波数帯域 [MHz] | 10-76 | 76-300 | 300-770 | 770-1489 | 1489-2150 | 2150-2681 | 2681-3224 | |
| 分配損失 [dB 以下] | 6.2 | 6.5 | 7.5 | 8.0 | 10.0 | 11.5 | 13.5 | |
| 端子間結合損失 [dB 以上] | 15 | 20 | 18 | 15 | 15 | 14 | 13 | |
| VSWR[以下] | 2.0 | 1.8 | 1.8 | 2.0 | 2.0 | 2.5 | 2.5 | |
| インピーダンス [Ω] | 75 | | | | | | | |
| 端子構造 | F型接栓(座一体型、中心コンタクト金メッキ) | | | | | | | |
| 電通端子容量 | DC15V 0.8A 以下 | | | | | | | |
| 重量 [g] | 約 54 | | | | | | | |
| 備考 | RoHS 対応、屋内用 | | | | | | | |

| | | | | | 図名 | 商品仕様書 |
|----|-----------|----|-----------------|-------|---------|------------------------------|
| 2 | 接続ジャック | 4 | 亜鉛ダイキャスト | Snメッキ | 商品 ID | BPK-ST3EA32 |
| 1 | 本体 | 1 | 亜鉛ダイキャスト | Snメッキ | 商品名 | 【4K8K】全端子電通 3分配器 |
| 番号 | 部品名 | 員数 | 材質 | 処理 | 単位 mm | ソリッド株式会社 SOLIDCORPORATION |
| 日付 | 2018/2/14 | 図番 | BPK-ST3EA32_S01 | | 尺度 Free | |

外觀図

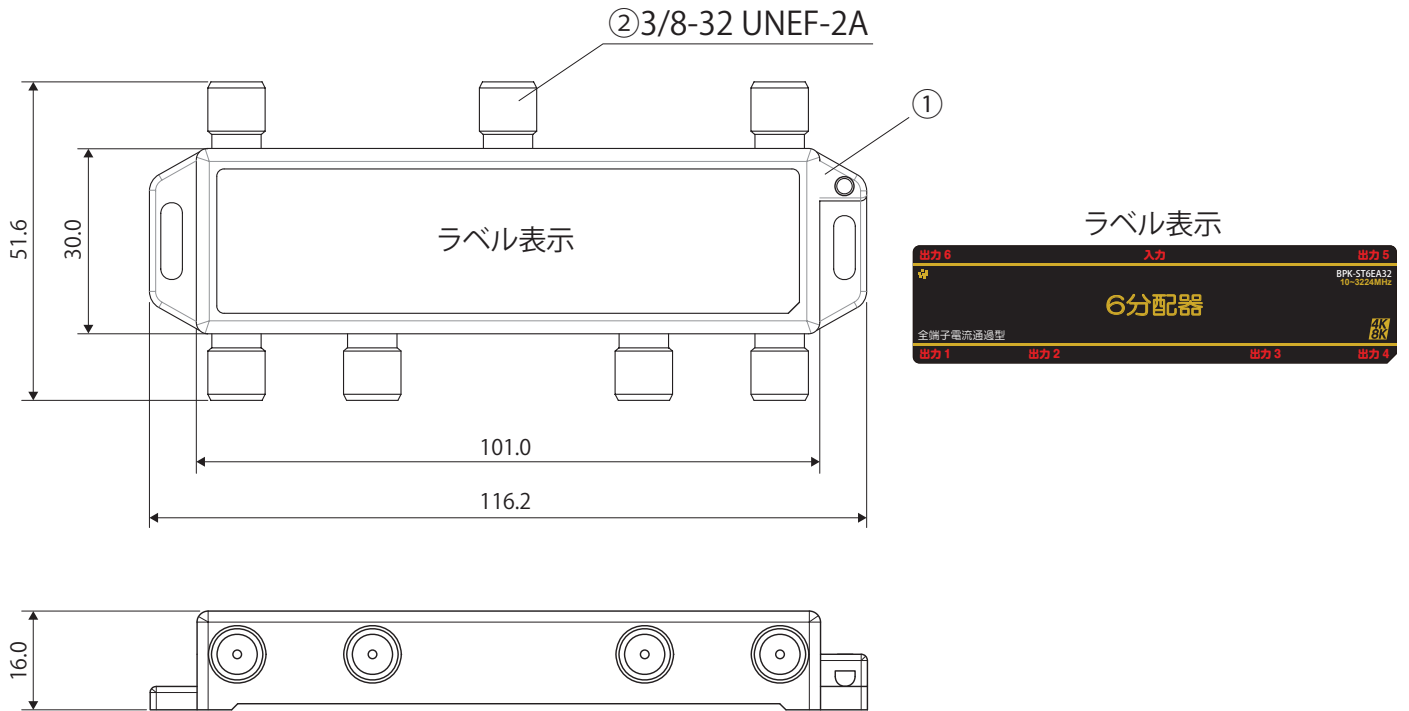


仕様・規格値

| 項目 | 内容 | | | | | | | |
|----------------------|------------------------|--------|---------|----------|-----------|-----------|-----------|--|
| 動作 | 4分配 全端子電流通過 | | | | | | | |
| 周波数帯域 [MHz] | 10-76 | 76-300 | 300-770 | 770-1489 | 1489-2150 | 2150-2681 | 2681-3224 | |
| 分配損失 [dB 以下] | 8.2 | 8.0 | 8.5 | 9.5 | 11.5 | 13.0 | 15.0 | |
| 端子間結合損失 [dB 以上] | 15 | 20 | 18 | 15 | 15 | 14 | 13 | |
| VSWR[以下] | 2.0 | 1.8 | 1.8 | 2.0 | 2.0 | 2.5 | 2.5 | |
| インピーダンス [Ω] | 75 | | | | | | | |
| 端子構造 | F型接栓(座一体型、中心コンタクト金メッキ) | | | | | | | |
| 電通端子容量 | DC15V 0.8A 以下 | | | | | | | |
| 重量 [g] | 約 56 | | | | | | | |
| 備考 | RoHS 対応、屋内用 | | | | | | | |

| | | | | | | |
|----|-----------|----|-----------------|-------|---------|------------------------------|
| | | | | | 図名 | 商品仕様書 |
| 2 | 接続ジャック | 5 | 亜鉛ダイキャスト | Snメッキ | 商品 ID | BPK-ST4EA32 |
| 1 | 本体 | 1 | 亜鉛ダイキャスト | Snメッキ | 商品名 | 【4K8K】全端子電通 4分配器 |
| 番号 | 部品名 | 員数 | 材質 | 処理 | 単位 mm | ソリッド株式会社 SOLIDCORPORATION |
| 日付 | 2018/2/14 | 図番 | BPK-ST4EA32_S01 | | 尺度 Free | |

外観図

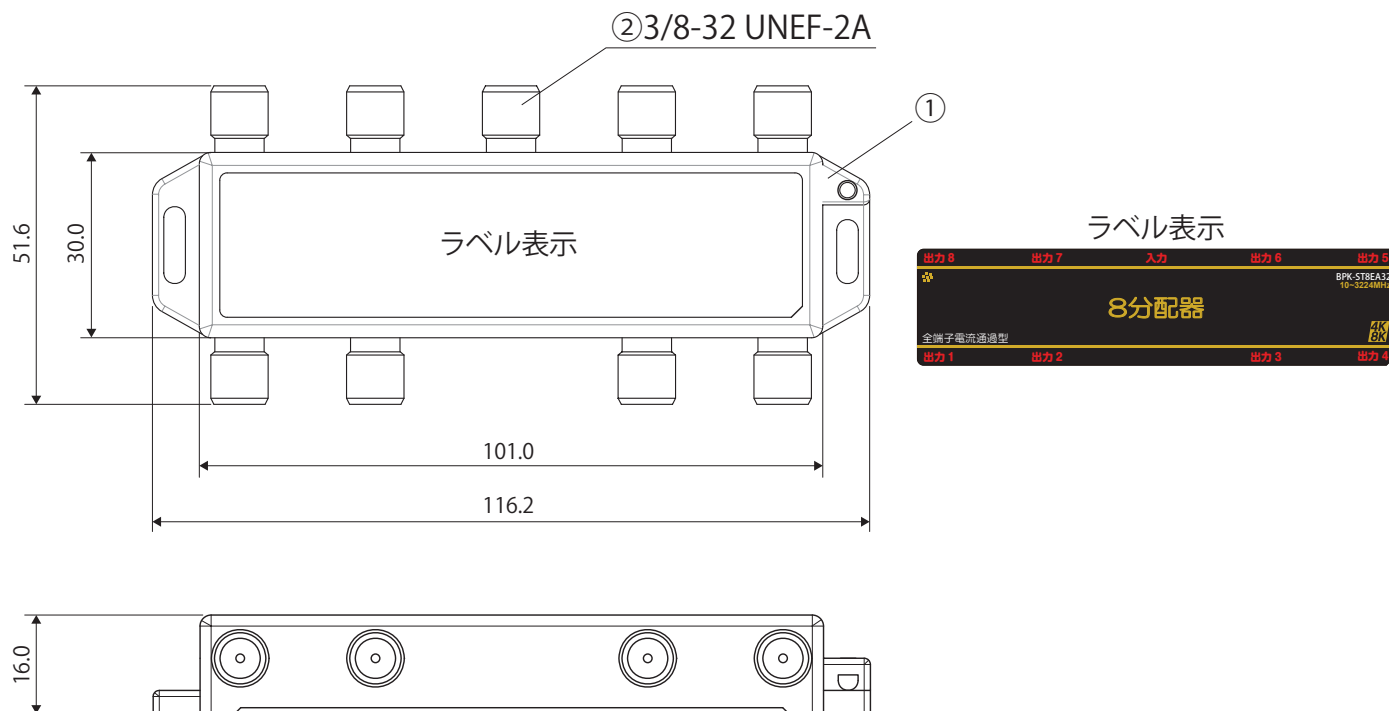


仕様・規格値

| 項目 | 内容 | | | | | | | |
|-----------------|------------------------|--------|---------|----------|-----------|-----------|-----------|--|
| 動作 | 6分配 全端子電流通過 | | | | | | | |
| 周波数帯域 [MHz] | 10-76 | 76-300 | 300-770 | 770-1489 | 1489-2150 | 2150-2681 | 2681-3224 | |
| 分配損失 [dB 以下] | 10.5 | 10.2 | 11.3 | 12.5 | 15.5 | 17.0 | 19.5 | |
| 端子間結合損失 [dB 以上] | 15 | 20 | 18 | 15 | 15 | 14 | 13 | |
| VSWR[以下] | 2.0 | 1.8 | 1.8 | 2.0 | 2.0 | 2.5 | 2.5 | |
| インピーダンス [Ω] | 75 | | | | | | | |
| 端子構造 | F型接栓(座一体型、中心コンタクト金メッキ) | | | | | | | |
| 電通端子容量 | DC15V 0.8A 以下 | | | | | | | |
| 重量 [g] | 約 95 | | | | | | | |
| 備考 | RoHS 対応、屋内用 | | | | | | | |

| 番号 | 部品名 | 員数 | 材質 | 処理 | 単位 mm | 商品仕様書 |
|----|-----------|----|-----------------|-------|---------|------------------------------|
| 2 | 接続ジャック | 7 | 亜鉛ダイキャスト | Snメッキ | 図名 | 商品仕様書 |
| 1 | 本体 | 1 | 亜鉛ダイキャスト | Snメッキ | 商品 ID | BPK-ST6EA32 |
| 番号 | 部品名 | 員数 | 材質 | 処理 | 単位 mm | 【4K8K】全端子電通 6分配器 |
| 日付 | 2018/2/14 | 図番 | BPK-ST6EA32_S01 | | 尺度 Free | ソリッド株式会社 SOLIDCORPORATION |

外觀図



仕様・規格値

| 項目 | 内容 | | | | | | | |
|----------------------|------------------------|--------|---------|----------|-----------|-----------|-----------|--|
| 動作 | 8分配 全端子電流通過 | | | | | | | |
| 周波数帯域 [MHz] | 10-76 | 76-300 | 300-770 | 770-1489 | 1489-2150 | 2150-2681 | 2681-3224 | |
| 分配損失 [dB 以下] | 12.0 | 12.0 | 13.0 | 14.0 | 17.0 | 18.5 | 20.5 | |
| 端子間結合損失 [dB 以上] | 15 | 20 | 18 | 15 | 15 | 14 | 13 | |
| VSWR[以下] | 2.0 | 1.8 | 1.8 | 2.0 | 2.0 | 2.5 | 2.5 | |
| インピーダンス [Ω] | 75 | | | | | | | |
| 端子構造 | F型接栓(座一体型、中心コンタクト金メッキ) | | | | | | | |
| 電通端子容量 | DC15V 0.8A 以下 | | | | | | | |
| 重量 [g] | 約 98 | | | | | | | |
| 備考 | RoHS 対応、屋内用 | | | | | | | |

| | | | | | | |
|----|-----------|----|-----------------|-------|---------|------------------------------|
| | | | | | 図名 | 商品仕様書 |
| 2 | 接続ジャック | 9 | 亜鉛ダイキャスト | Snメッキ | 商品 ID | BPK-ST8EA32 |
| 1 | 本体 | 1 | 亜鉛ダイキャスト | Snメッキ | 商品名 | 【4K8K】全端子電通 8分配器 |
| 番号 | 部品名 | 員数 | 材質 | 処理 | 単位 mm | ソリッド株式会社 SOLIDCORPORATION |
| 日付 | 2018/2/14 | 図番 | BPK-ST8EA32_S01 | | 尺度 Free | |