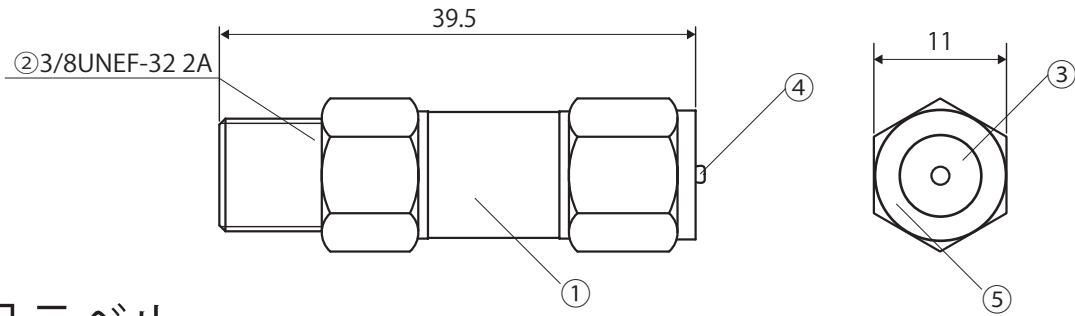


外観図



商品ラベル



仕様・規格値

項目	内容				
入出力インピーダンス (Ω)	75				
周波数帯域 (MHz)	10-770	770-1489	1489-2681	2681-3224	
減衰量	3dB	3.0±1.2	3.5±1.0	3.5±2.0	3.5±2.3
	6dB	6.0±1.2	6.5±1.0	6.5±2.0	6.5±2.3
	10dB	10.0±1.2	10.5±1.0	10.5±2.0	10.5±2.3
	15dB	15.0±1.2	15.5±1.0	15.5±2.0	15.5±2.3
	20dB	20.0±1.2	20.5±1.0	20.5±2.0	20.5±2.3
VSWR(以下)	1.8	2.0	2.0	2.5	
端子構造	F型				
重量 (g)	14				
締め付けトルク	2.45N・m(25kgF・cm)				
備考	RoHS 対応、HS マーク登録品、屋内用				

5	O-ring	1	ゴム			
4	中心コンタクト	1	黄銅	金メッキ		
3	絶縁体	1	合成樹脂		図名	商品仕様書
2	接続ジャック	1	黄銅	Niメッキ	商品 ID	ATT-xxDPS32
1	本体	1	黄銅	Niメッキ	商品名	電通アッテネータ
番号	部品名	員数	材質	処理	単位 mm	ソリッド株式会社 SOLIDCORPORATION
日付	2020/4/7	図面	ATT-xxDPS32_S02		尺度 Free	