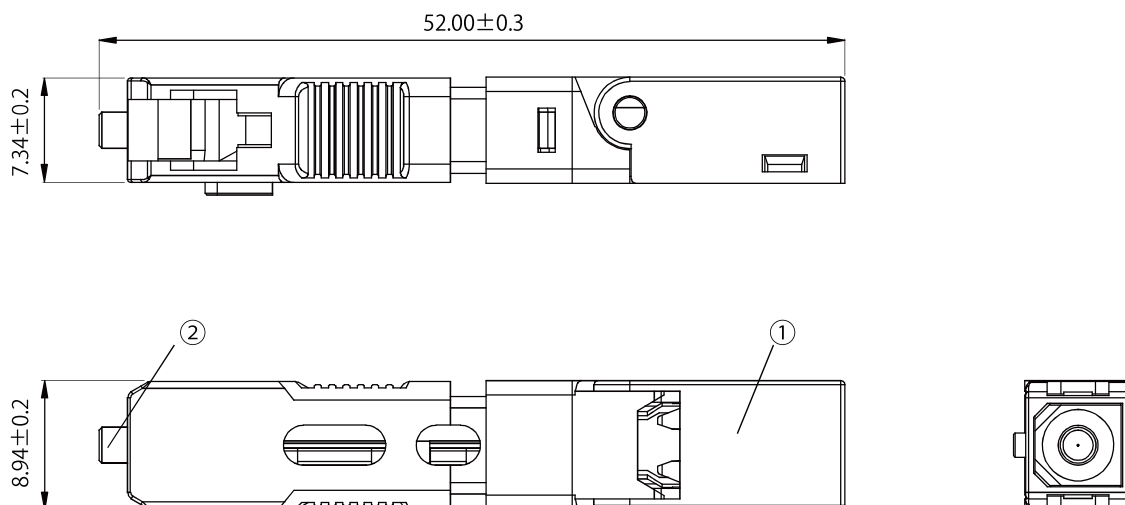


## 外観



## 仕様・規格

項目	内容
ファイバ種類	シングルモード
コネクタ形状	SC
研磨方法	SPC
適合ケーブル	2.0×3.0mm・2.0×2.0mm・2.0×1.6mm
適合ファイバ	クラッド径：125μm 外径：250μm
損失量	0.5dB 以下 (1310nm・1550nm)
反射減衰量	40dB 以上
引き抜き強度	30N 以下
付属品	ケーブルホルダ・不織布 ケーブル治具 (コネクタ100個につき2個付属)
備考	RoHS 対応

2	フェルール	1	ジルコニア		図名	商品仕様書
1	本体	1	プラスチック		型番	OFC-GCSPC
番号	部品名	員数	材質		商品名	光コネクタ SPC
日付	2023/11/10	図番	OFC-GCSPC_S04	処理	単位 mm	ソリッド株式会社 SOLIDCORPORATION
					尺度 Free	