

SOLID CABLE 取扱説明書

*このたびは、本製品をお買い上げいただき誠にありがとうございます。
*ご使用前に、取扱説明書をよくお読みのうえ、安全に正しくお使いください。
*この取扱説明書は大切に保管してください。

光コネクタ カセットクリーナー

ACY-OCCC

ご注意

安全にご使用いただくため、注意事項は必ずお守りください。守らずに、破損・事故を起こしたり、怪我を負った場合、当社は一切の責任を負いかねます。

△注意

使用上のご注意



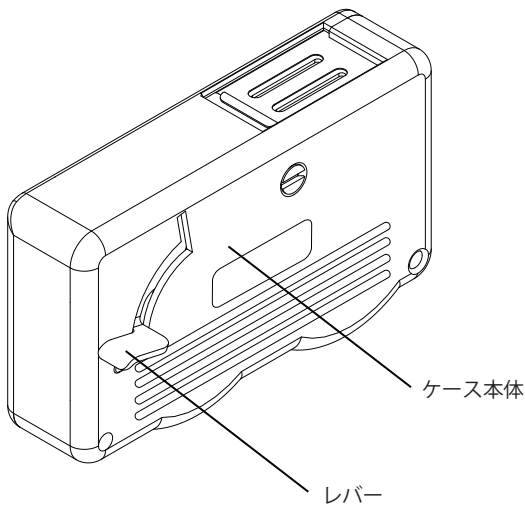
禁止事項

- ・保管の際は、直射日光、高温又は多湿の環境を避けて下さい。変形の恐れがあります。
- ・本製品を分解しないでください。
- ・清掃布に触れないでください。品質が低下します。

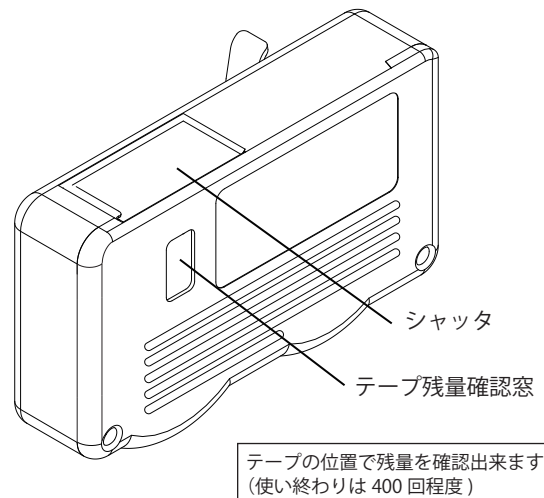
- ・取扱説明書に記載していない使い方で使用しないでください。製品が破損する可能性があります。
- ・廃棄の際は各都道府県知事の許可を受けた専門の廃棄物処理業者に委託してください。

本体各部の名称

表面



裏面



使用方法

1



写真のように持ち、親指でレバーを回転させます。
この時、内部では清掃布の巻取りが行われ、同時にシャッタが開きます。

2



レバーを回転させた状態で、光プラグを写真のように押し当てて、①左右に一回転させます。②矢印方向に移動させます。
レバーを離すとシャッタが閉まります。

- 注1) フェルール端面が清掃布に直接当たっていることを確認しながら移動させてください。
最適な荷重は、フェルールがやや押し下がる程度です。押し付ける力が弱いときれいに清掃できない場合があります。
- 注2) SC2 心コネクタ、LC2 心コネクタは左右に回転させず矢印②方向へ移動させて下さい。

SOLID CABLE 取扱説明書

*このたびは、本製品をお買い上げいただき誠にありがとうございます。
*ご使用前に、取扱説明書をよくお読みのうえ、安全に正しくお使いください。
*この取扱説明書は大切に保管してください。

光コネクタ カセットクリーナー 取替テープ

ACY-OC CRT

ご注意

安全にご使用いただくため、注意事項は必ずお守りください。守らずに、破損・事故を起こしたり、怪我を負った場合、当社は一切の責任を負いかねます。

注意

使用上のご注意



- ・保管の際は、直射日光、高温又は多湿の環境を避けて下さい。変形の恐れがあります。
- ・本製品を分解しないでください。
- ・清掃布に触れないでください。品質が低下します。

- ・取扱説明書に記載していない使い方で使用しないでください。製品が破損する可能性があります。
- ・廃棄の際は各都道府県知事の許可を受けた専門の廃棄物処理業者に委託してください。

テープの取替手順

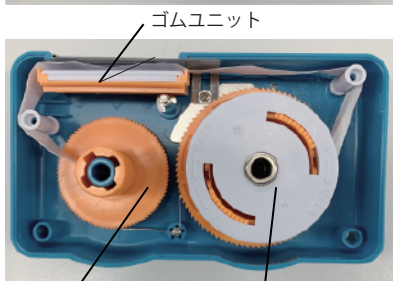
製品の構成

本製品は、オレンジ色のリールに巻かれた新品テープと白色リールが一緒になっています。

- ① 本体のねじをコイン等で反時計回りに回して取り外します。この時、ねじは紛失防止のため途中でストッパーが働き完全には外れません。

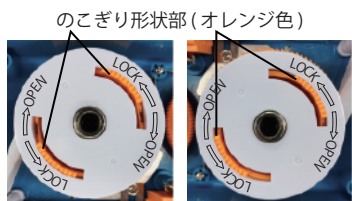


- ② 本体のふたを開いて使用後のテープおよびリール、ゴムユニットを取り外します。(使用済みテープが巻かれたリールと、空になったオレンジ色のリールは使用済みとして処分します。また、ゴムユニットは再度利用しますので捨てないで下さい。)



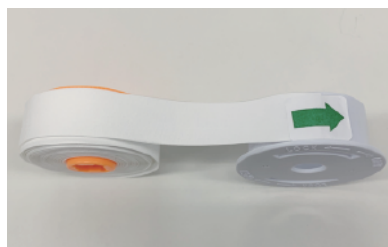
オレンジ色のリール 使用済みテープが巻かれたリール

白色リールは、OPEN 方向に回してロックを解除した後に引き抜いてください。OPEN 方向に回す際は、のこぎり形状部を片手で押さえながら行ってください。引き抜く際の白色リールとのこぎり形状部の位置関係は下図を参照してください。

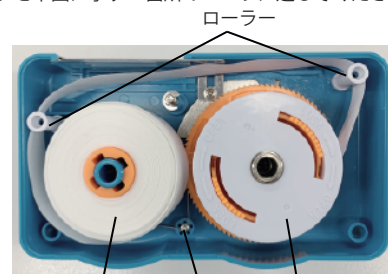


白色リールの取り外しが可 白色リールの取り外しが不可

- ③ 取替用の新しいリール先端のテープを巻取用白色リールに貼り付けます。



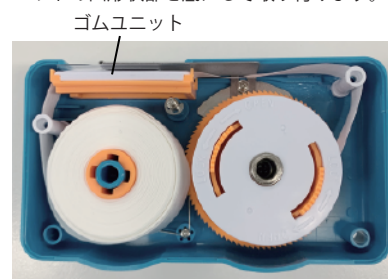
- ④ 新しいテープと白色リールをクリーナ本体にセットします。新しいテープは時計回り方向に回しながら入れ、ストップ爪とリールのギアをかみ合わせます。白色リールは内部の突起とオレンジ色のリールの溝を合わせ挿入し、軽く LOCK の方向 (反時計回り) に回してください。テープを下図に示す 2 箇所 (ローラ) のローラに通してください。



新しいテープ ストップ爪 白色リール

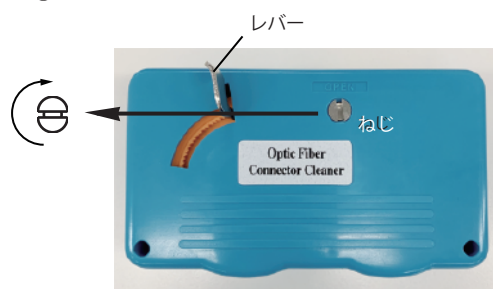
セット完了後、テープの弛みをなくすためにレバーを使用してテープを数回送ってください。

- ⑤ ゴムユニットの凸形状部を底にして取り付けます。



ゴムユニット

- ⑥ 本体のふたを閉じて、ねじを時計回りに回して固定します。



- ⑦ レバーを数回操作し、正確にテープが送られていることを確認します。