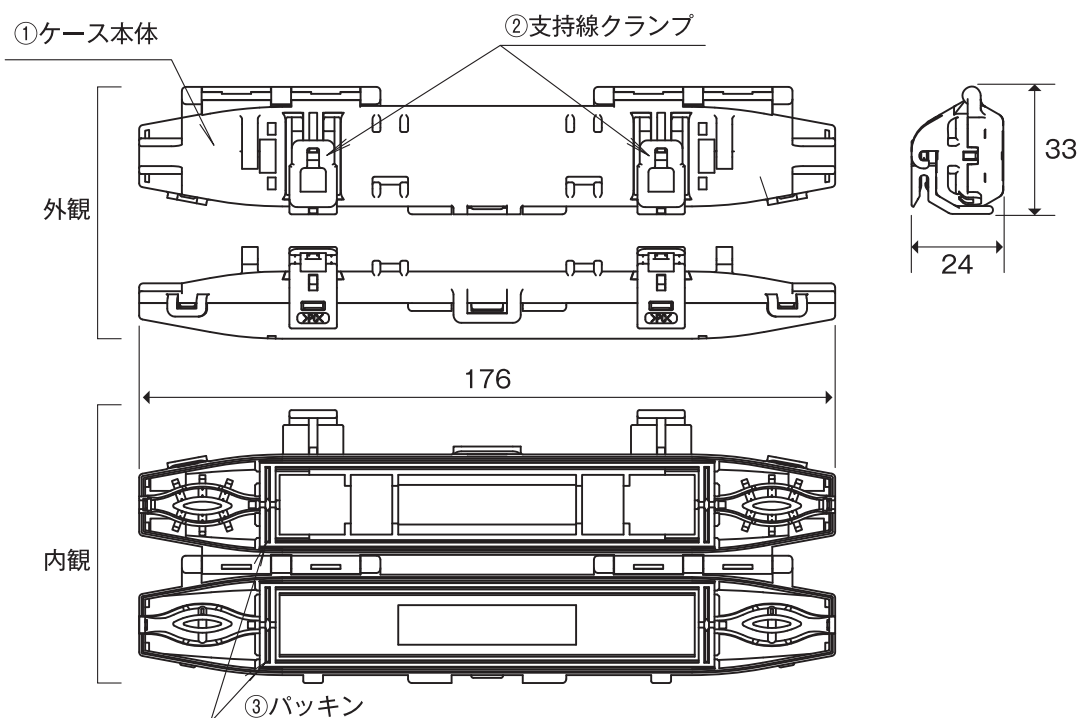


# 外観



## 仕様・規格

| 項目     | 内容   |
|--------|--|
| 使用場所   | 架空   |
| 接続     | ドロップ融着（単心、2心）、SC コネクタ（単心）、<br>外被把持スプライス（単心）            |
| 適合ケーブル | 約 1.6×2mm（単心）、約 2×3.1mm（単心、2心）                         |
| 適合コネクタ | ドロップケーブル用外被把持型現場組立 SC コネクタ                             |
| 適合アダプタ | 単心 SC アダプタ（フランジなし）                                     |
| 適合スリーブ | ドロップケーブル用 熱収縮スリーブ<br>（スリーブ長：60 mm・仕上がり外径 4.3 ~ 4.6 mm） |
| 備考     | JIS-C-0920 保護等級 4 級以上                                  |

|    |           |    |        |                  |         |                              |
|----|-----------|----|--------|------------------|---------|------------------------------|
| 4  |           |    |        |                  | 図名      | 商品仕様書                        |
| 3  | パッキン      | 2  | 合成ゴム   |                  | 型番      | HCR-FBCO-DRP                 |
| 2  | 支持線クランプ   | 2  | プラスチック |                  | 商品名     | ドロップ接続収納ケース                  |
| 1  | ケース本体     | 1  | プラスチック |                  | 単位 mm   | ソリッド株式会社<br>SOLIDCORPORATION |
| 番号 | 部品名       | 員数 | 材質     | 処理               | 尺度 Free |                              |
| 日付 | 2023/2/15 |    | 図番     | HCR-FBCO-DRP_S01 |         |                              |