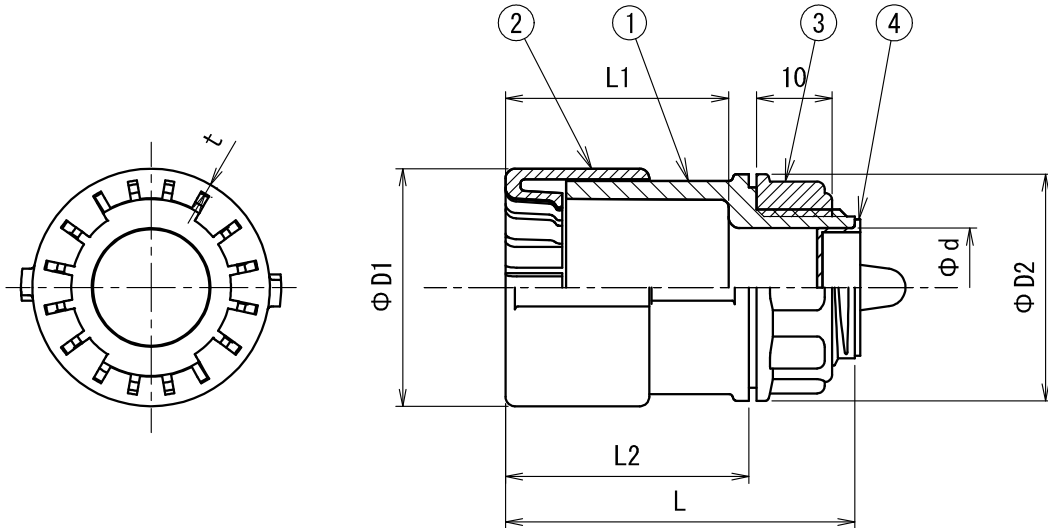



JIS C 8412



	$\phi D1$	$\phi D2$		ϕd	L	L1	L2	t (最小値)	ねじ
		本体	ナット						
MFSK-14GS (H)	30	30	30	15.7	45	28.5	31	1.0	G $\frac{1}{2}$
MFSK-16GS (H, M, K)	31.5	30	30	15.7	46.5	29.5	32.5	1.0	G $\frac{1}{2}$
MFSK-16G (H, M, K)	31.5	31	31	16.3	46.5	29.5	32.5	1.0	G $\frac{3}{4}$
MFSK-22G (H, M, K)	39.5	38	31	21.1	55	38	41	1.0	G $\frac{3}{4}$
MFSK-28G (H, M, K)	47	44.5	44	27.0	66	47.5	51	1.8	G1
MFSK-36G (H, M, K)	58	55.5	55.5	34.0	77	58	62	2.2	G1 $\frac{1}{4}$

2) 品番末尾記号無しはベージュ、Hはグレー、Mはミルクホワイト、Kは黒を表す。
 注1) 図はMFSK-16GSを示す。

4	キャップ	PE	1	
3	ロックナット	PS	1	
2	ストッパー	PC	1	
1	本体	難燃ABS	1	
符号	名称	材質	個数	備考

製品仕様図		
尺度	品名	PF管用 コネクタ(Gタイプ)
		MFSK-__G__
第三角法	図番	CD70271Q 
未来工業株式会社		