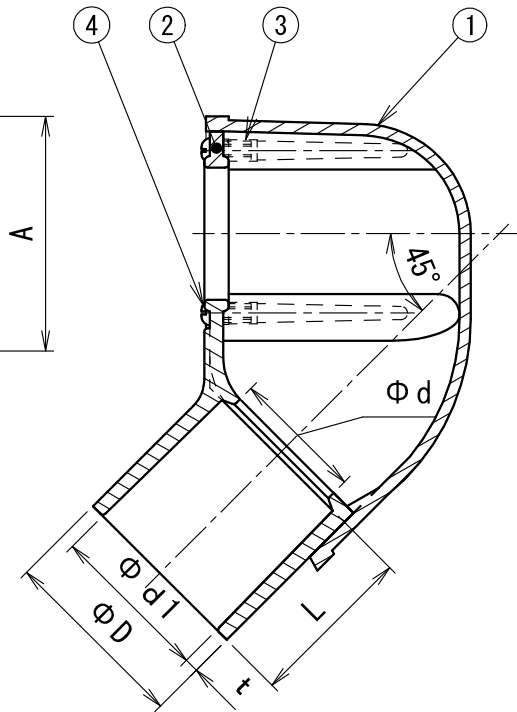
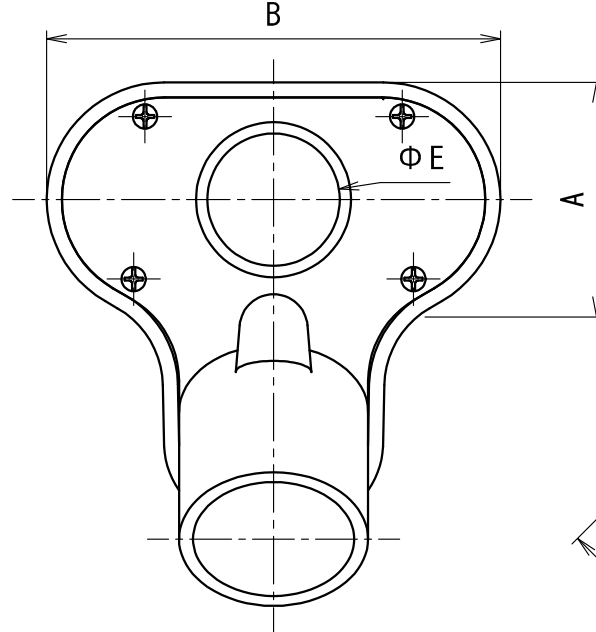
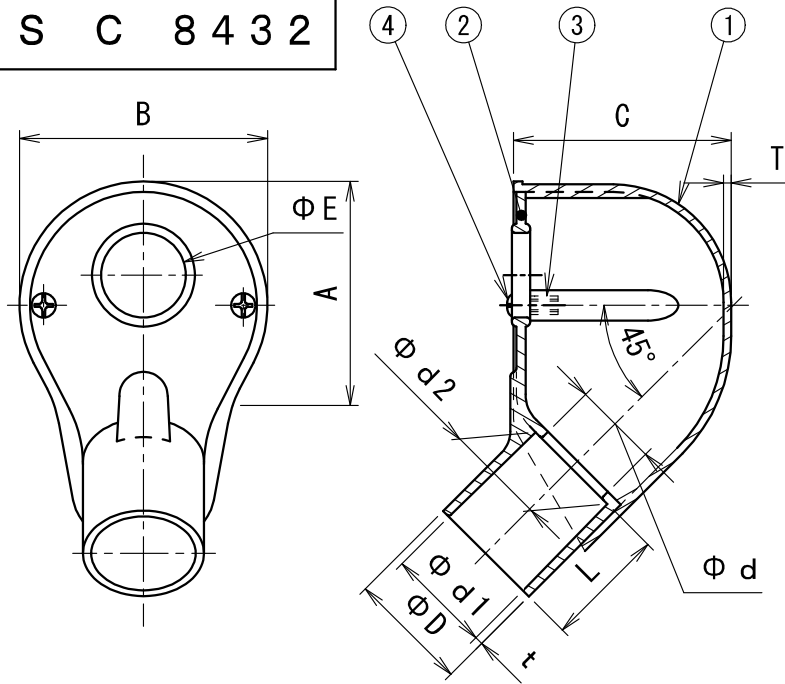


J I S C 8 4 3 2



呼び	A	B	C	T 最小値	ϕD	E	TS受口					ネジ寸法	ネジ数
							ϕd	ϕd1	ϕd2	L	t		
14	52	55	50	1.8	22±0.6	14	14±0.6	18.4±0.2	17.6±0.2	25 ^{+0.1} ₀	1以上	M4×8	2
16	52	55	50	1.8	26±0.6	18	18±0.6	22.4±0.2	21.6±0.2	30 ^{+0.1} ₀	1以上	M4×8	2
22	68	70	64	1.8	30±0.8	22	22±0.65	26.45±0.2	25.55±0.2	35 ^{+0.1} ₀	1以上	M4×8	2
28	78	80	72	2.5	40±1.0	28	28±0.9	34.55±0.25	33.45±0.25	40 ^{+0.1} ₀	1.8以上	M4×10	2
36	60	118	70	3.0	50±1.2	35	35±1.15	42.6±0.25	41.4±0.25	44 ^{+0.1} ₀	2.2以上	M4×10	4
42	60	118	70	3.0	57±1.2	40	40±1.20	48.7±0.30	47.3±0.30	55 ^{+0.1} ₀	2.2以上	M4×10	4
54	80	175	93	3.5	70±1.5	51	51±1.30	60.8±0.30	59.2±0.30	63 ^{+0.1} ₀	2.5以上	M4×10	4

品番	色
MEC-(14~54)AJ	ベージュ
MEC-(14~54)AM	ミルクホワイト
MEC-(16~28)AK	ブラック
MEC-(14~54)A	グレー

製品仕様図

尺度	品名	エントランスキャップ (1つ穴)
/	(/)	MEC-__A__
第三角法	図番	PV24671K

4	(+) バインド小ねじ	C2700	2 (4)	M4 ニッケルめっき
3	インサートナット	C3602	2 (4)	M4
2	キャップ	PVC	1	
1	本体	PVC	1	
符号	名称	材質	個数	備考

注) 全て耐候・耐衝撃性樹脂製である。

未来工業株式会社