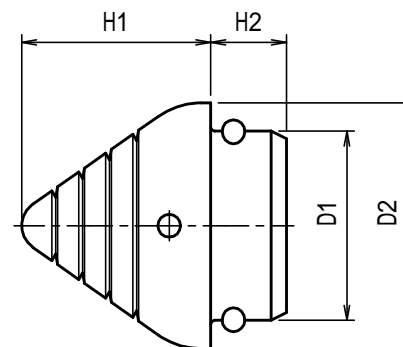
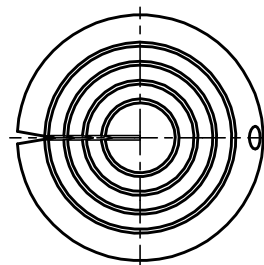


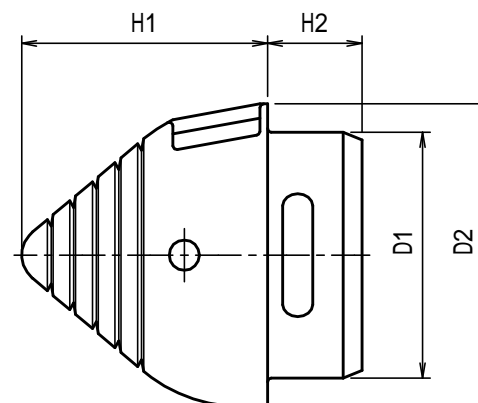
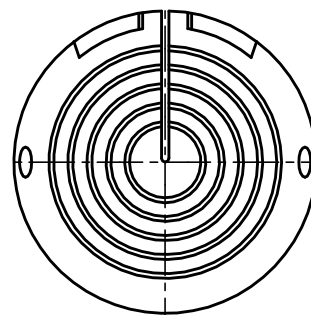
品番	H1	H2	D1	D2	ケーブル径
MTV-16	22	10	17	23	10以下
MTV-22	25	12	21	30	15以下
MTV-28	30	15	28	37	20以下
MTV-36	37	18	35	43	25以下
MTV-42	40	20	40	50	30以下
MTV-51	45	25	46.5	51	30以下
MTV-54	50	23	50	62	40以下
MTV-63	55	28	58	64	40以下
MTV-70	65	25	65	80	50以下
MTV-82	75	30	76	95	60以下
MTV-100	90	35	94	116	70以下
MTV-125	135	40	121	151	100以下
MTV-150	135	45	144	180	130以下
MTV-200	180	50	195	257	180以下



サイズ 16 ~ 63

適合表(MTV FEP・MFX・VE・PF・CD・厚鋼・薄鋼)

品番	FEP	MFX	VE	PF	CD	厚鋼	薄鋼
MTV-16	-	-	16	16	16	16	19
MTV-22	20	22	22	22	22	22	25
MTV-28	30	28	28	28	28	28	31
MTV-36	-	36	36	36	36	36	39
MTV-42	40	42	42	42	42	42	-
MTV-51	-	-	-	-	-	-	51
MTV-54	50	54	54	54	54	54	-
MTV-63	-	-	-	-	-	-	63
MTV-70	65	70	70	-	-	70	75
MTV-82	80	82	82	-	-	82	-
MTV-100	100	100	100	-	-	92.104	-
MTV-125	125	125	-	-	-	-	-
MTV-150	150	150	-	-	-	-	-
MTV-200	200	-	-	-	-	-	-




サイズ 70 ~ 200

品番	色
MTV-(16~200)	黒
MTV-(16~100)J	ベージュ
MTV-(16~100)M	ミルクホワイト

2) サイズ51.63は黒色のみ

注1) サイズにより若干形状が異なる場合があります。

(2)	金具	SUS304	1(2)	サイズ70以上に添付 サイズ200は2個添付
1	本体	エラストマ(16~63) EPDM(70~200)	1	
符号	名称	材質	個数	備考

製品仕様図		
尺度	品名	端末ブッシング MTV - ____
第三角法	図番	MF57071J 

未来工業株式会社