

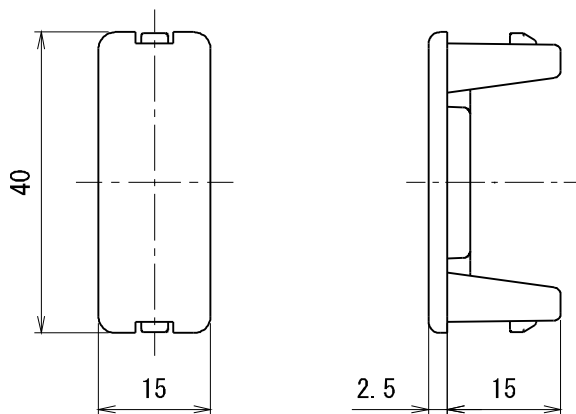
品番	色
M-(10~50)FAM	ミルキーホワイト
M-(10~20)FAK	クロ

品番	L	P1	P2
M-10FA_	100	70	45
M-15FA_	150	100~120	70
M-20FA_	200	150~170	120
M-25FAM	250	200~220	170
M-30FAM	300	250~270	220
M-40FAM	400	350~370	320
M-50FAM	500	450~470	420

製品仕様図		
尺度	品名	ミラックハンガー
1/1		M-__FA__ 塗装品
第三角法	図番	RH22674B 

符号	名称	材質	個数	備考
		SUS304		板厚1.5 粉体塗装

未来工業株式会社



品番	色
M-CFM	ミルクキーホワイト
M-CF	グレー
M-CFK	クロ

製品仕様図	
尺度	品名
1/1	ミラックハンガー用キャップ M-CFO
第三角法	図番
	RH22971A 

符号	名称	PE 材質	個数	備考

未来工業株式会社