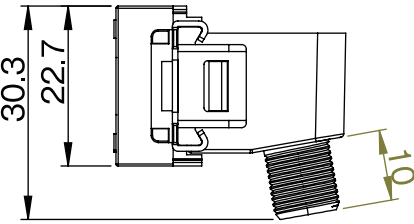
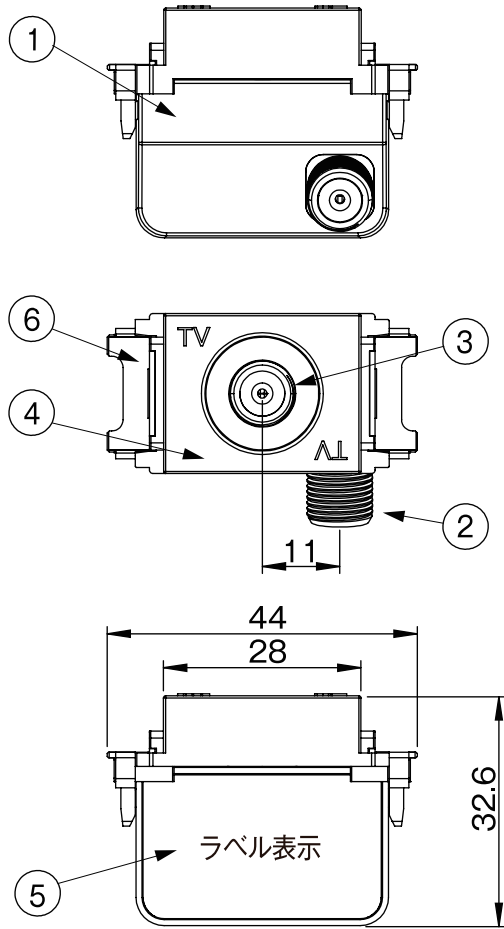


外観



ラベル表示



(注記)

- 1.端子(F型)のネジは、すべて 3/8-32UNEF-2A
- 2.ネジ有効長は、8mm以上

仕様・規格

| 項目 | 内容 | | | | | | | |
|--------------|-------------------------------------|--------|---------|----------|-----------|-----------|-----------|--|
| 動作 | 端末テレビ端子 電通（逆流防止機能付き） | | | | | | | |
| インピーダンス [Ω] | 入力、出力：75Ω | | | | | | | |
| 周波数帯域 [MHz] | 10-76 | 76-300 | 300-770 | 770-1489 | 1489-2150 | 2150-2681 | 2681-3224 | |
| 挿入損失 [dB 以下] | 0.3 | 0.3 | 0.3 | 0.5 | 0.5 | 0.8 | 0.8 | |
| VSWR[以下] | 1.3 | 1.3 | 1.3 | 1.4 | 1.4 | 1.5 | 1.5 | |
| 端子構造 | F 型接栓 | | | | | | | |
| 電通端子容量 | DC 15V 0.8A 以下 | | | | | | | |
| 重量 [g] | 41g | | | | | | | |
| 備考 | スーパーハイビジョン受信マーク登録(SHマーク)、RoHS対応、屋内用 | | | | | | | |

| | | | | | | |
|----|------------|----|---------|----------------|---------|------------------------------|
| 6 | 取付板 | 2 | 鋼板 | 亜鉛メッキ | 図名 | 商品仕様書 |
| 5 | 蓋 | 1 | 亜鉛ダイカスト | Niメッキ | | |
| 4 | 端子台 | 1 | ABS | - | 型番 | TVT-SHTEPM |
| 3 | 出力端子 (F 型) | 1 | 亜鉛ダイカスト | Niメッキ | 商品名 | 電通テレビ端子 |
| 2 | 入力端子 (F 型) | 1 | 亜鉛ダイカスト | Niメッキ | 単位 mm | ソリッド株式会社 SOLIDCORPORATION |
| 1 | ケース本体 | 1 | 亜鉛ダイカスト | Niメッキ | | |
| 番号 | 部品名 | 員数 | 材質 | 処理 | 尺度 Free | |
| 日付 | 2022/10/14 | | 図番 | TVT-SHTEPM_S01 | | |