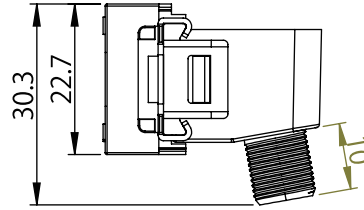
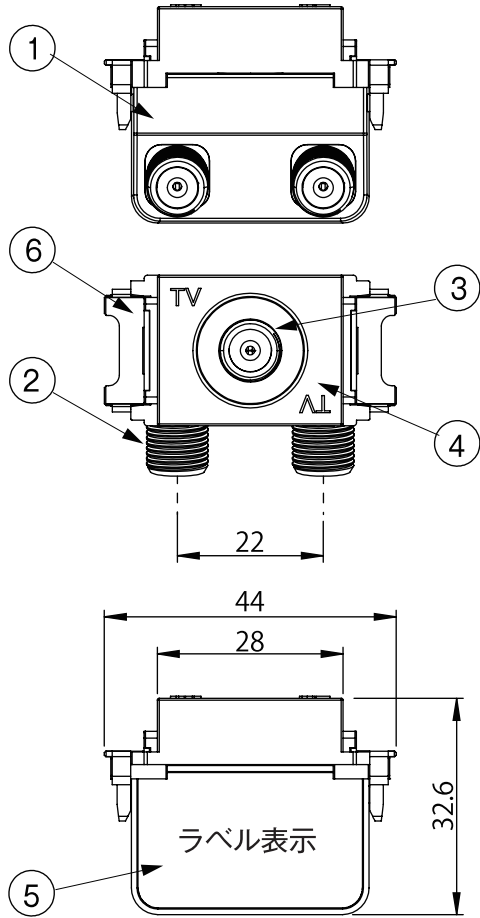


# 外観



ラベル表示



(注記)

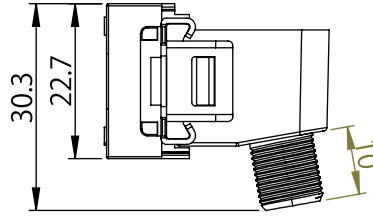
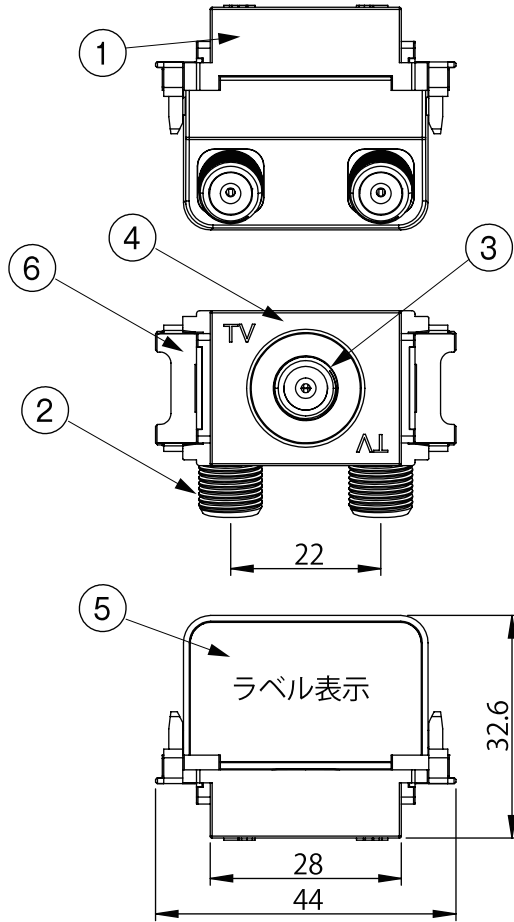
- 1.端子(F型)のネジは、すべて 3/8-32UNEF-2A
- 2.ネジ有効長は、8mm以上

# 仕様・規格

項目	内容							
動作	中間分岐テレビ端子 一端子電通 (逆流防止機能付き)							
インピーダンス [Ω]	入力、出力 : 75Ω							
周波数帯域 [MHz]	10-76	76-222	222-770	770-1489	1489-2150	2150-2681	2681-3224	
挿入損失 [dB 以下]	1.8	1.5	2.0	2.5	4.0	4.5	6.0	
結合損失 [dB 以下]	12.0	12.0	12.0	12.5	15.0	15.5	16.0	
逆結合損失 [dB 以上]	15.0	25.0	20.0	18.0	15.0	15.0	15.0	
VSWR [以下]	2.0	1.8	1.8	2.0	2.5	2.5	2.5	
端子構造	F型接栓							
電通端子容量	DC 15V 0.8A 以下							
重量 [g]	45 g							
備考	スーパーハイビジョン受信マーク登録(SHマーク)、RoHS対応、屋内用							

6	取付板	2	鋼板	亜鉛メッキ	図名	商品仕様書
5	蓋	1	アルミニウム	-		
4	端子台	1	ABS	-	型番	TVT-SHCBKE1M
3	出力端子 (F型)	2	亜鉛ダイカスト	Niメッキ		
2	入力端子 (F型)	1	亜鉛ダイカスト	Niメッキ	商品名	入出力電通中間分岐 テレビ端子
1	ケース本体	1	亜鉛ダイカスト	Niメッキ		
番号	部品名	員数	材質	処理	単位 mm	ソリッド株式会社 SOLIDCORPORATION
日付	2022/10/14	図番	TVT-SHCBKE1M_S01	尺度 Free		

# 外観



ラベル表示



(注記)

- 1.端子(F型)のネジは、すべて 3/8-32UNEF-2A
- 2.ネジ有効長は、8mm以上

# 仕様・規格

項目	内容							
動作	中間分岐テレビ端子 全端子電通、(電流検知機能、逆流防止機能付き)							
インピーダンス [Ω]	入力、出力：75Ω							
周波数帯域 [MHz]	10-76	76-222	222-770	770-1489	1489-2150	2150-2681	2681-3224	
挿入損失 [dB 以下]	1.8	1.5	2.0	2.5	4.0	4.5	6.0	
結合損失 [dB 以下]	12.0	12.0	12.0	12.5	15.0	15.5	16.0	
逆結合損失 [dB 以上]	15.0	25.0	20.0	20.0	15.0	15.0	15.0	
VSWR [以下]	2.0	1.8	1.8	2.0	2.5	2.5	2.5	
端子構造	F型接栓							
電通端子容量	DC 15V 0.8A 以下							
重量 [g]	45 g							
備考	スーパーハイビジョン受信マーク登録(SHマーク)、RoHS対応、屋内用							

6	取付板	2	鋼板	亜鉛メッキ	図名	商品仕様書
5	蓋	1	アルミニウム	-		
4	端子台	1	ABS	-	型番	TVT-SHCBKEAM
3	出力端子 (F型)	2	亜鉛ダイカスト	Niメッキ		
2	入力端子 (F型)	1	亜鉛ダイカスト	Niメッキ	商品名	全電通 中間分岐 テレビ端子
1	ケース本体	1	亜鉛ダイカスト	Niメッキ		
番号	部品名	員数	材質	処理	単位 mm	ソリッド株式会社 SOLIDCORPORATION
日付	2022/10/14	図番	TVT-SHCBKEAM_S01	尺度 Free		