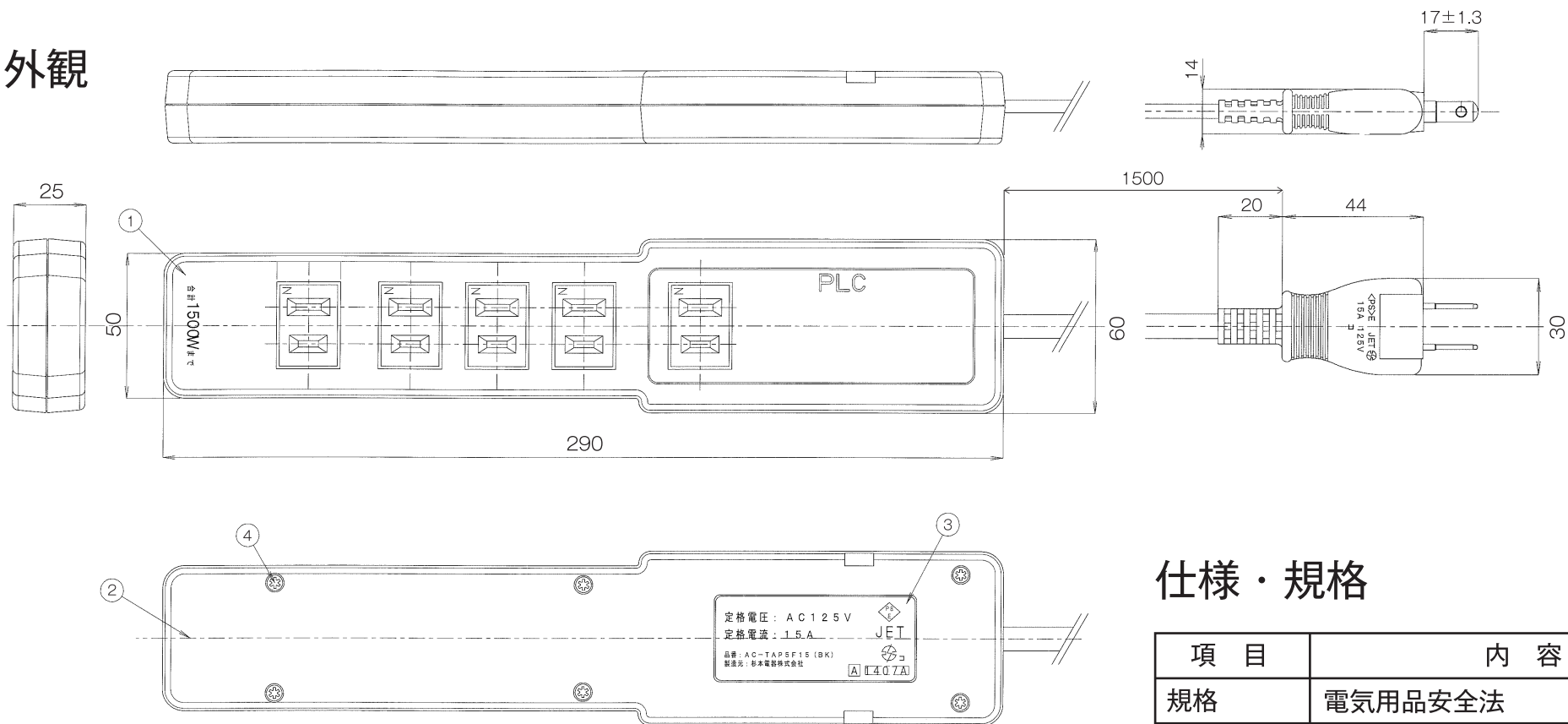


# 外観



# 仕様・規格

項目	内容
規格	電気用品安全法
ケーブル	VFF-W 線 (二重被覆付コード)
プラグ	1P
コンセント	5口
定格	AC125V 15A (最大 1500W)
長さ	1.5m
その他	カラー: ブラック

4	LR ナベタッピンネジ	6	SWCH8R		図名	商品仕様書
3	定格ラベル	1	上質紙 / PP 加工		型番	AC-TAP5F15(BK)
2	本体カバー	1	耐熱ABS(UL94V-0)		商品名	PLC 電源タップ
1	本体	1	耐熱ABS(UL94V-0)		単位 mm	ソリッド株式会社 SOLIDCORPORATION
番号	部品名	員数	材質	処理	尺度 Free	
日付	2022/8/3	図番	AC-TAP5F15(BK)_S01			