

光ケーブルリール

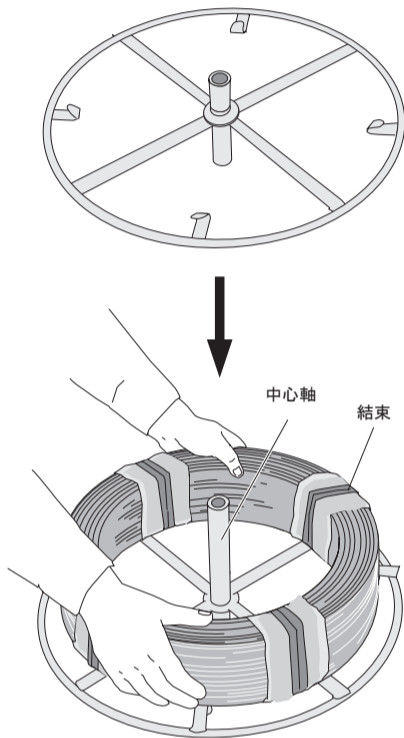
屋外線1P・2P

屋内線1P・2P

品番 E-9141

●お取扱いについて

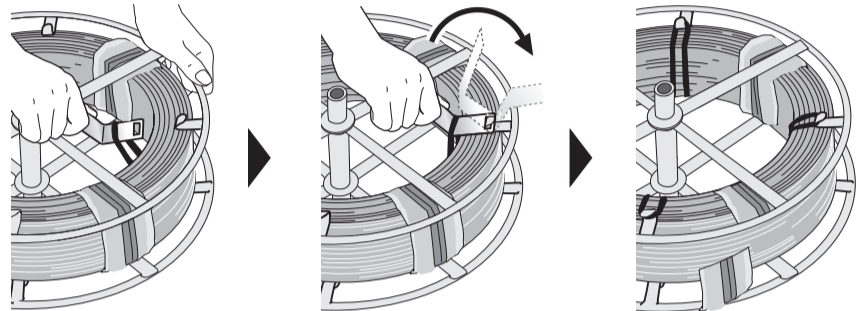
- 1 長い中心軸のリールを上向きにし、巻き紙をはずした光ケーブルをセットします。
(結束はつけたままにしておきます)



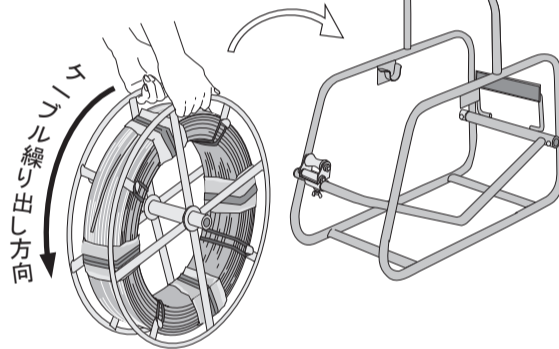
- 2 ケーブルを下図のように、ゴムリングで固定します。

A ゴムリングを下のリールのフックにかけ、補助金具に通します。

B 補助金具の穴を上の方のフックにかけ、ゴムリングをはめ込みます。

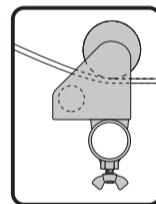
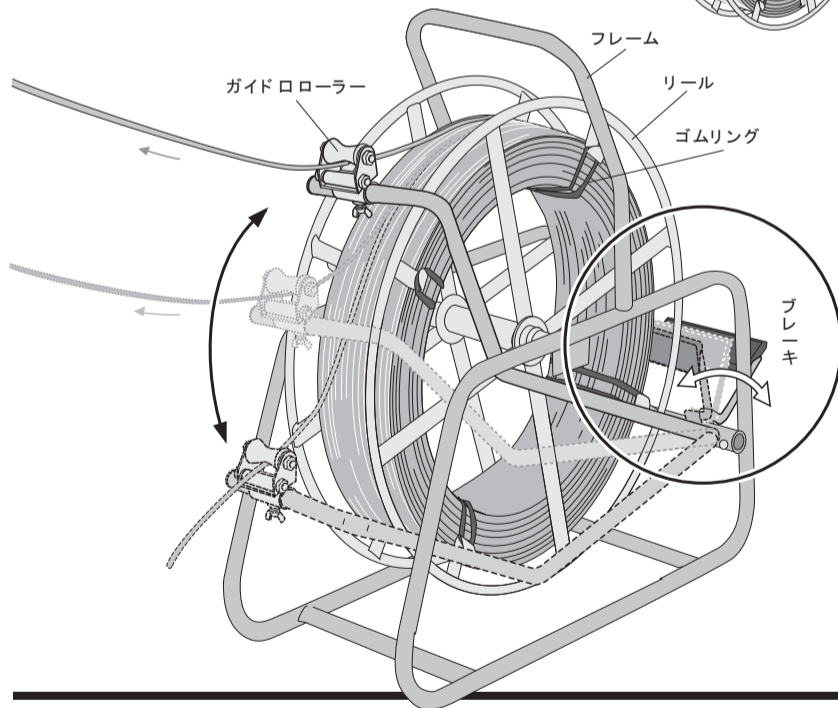
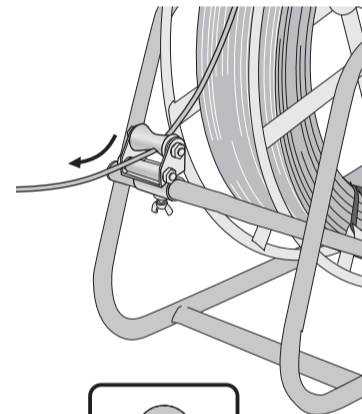


- 3 光ケーブルは必ずリールの上から繰り出すようにフレームにセットします。

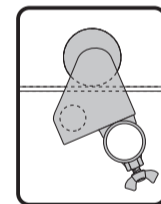


- 4 光ケーブルをガイド口に通し、結束をはずします。

※結束は必ずセット完了後はずしてください。



ガイドローラーは屋外線用に上図のようにセットされています。



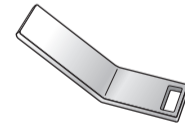
屋内線は地面と平行に引く場合があるので、上図のようにナナメに取付けてください。

〈付属品〉

●ゴムリング兼用型：4本



●補助金具：1本



※品質改良のため予告なしに仕様変更する場合がございます。