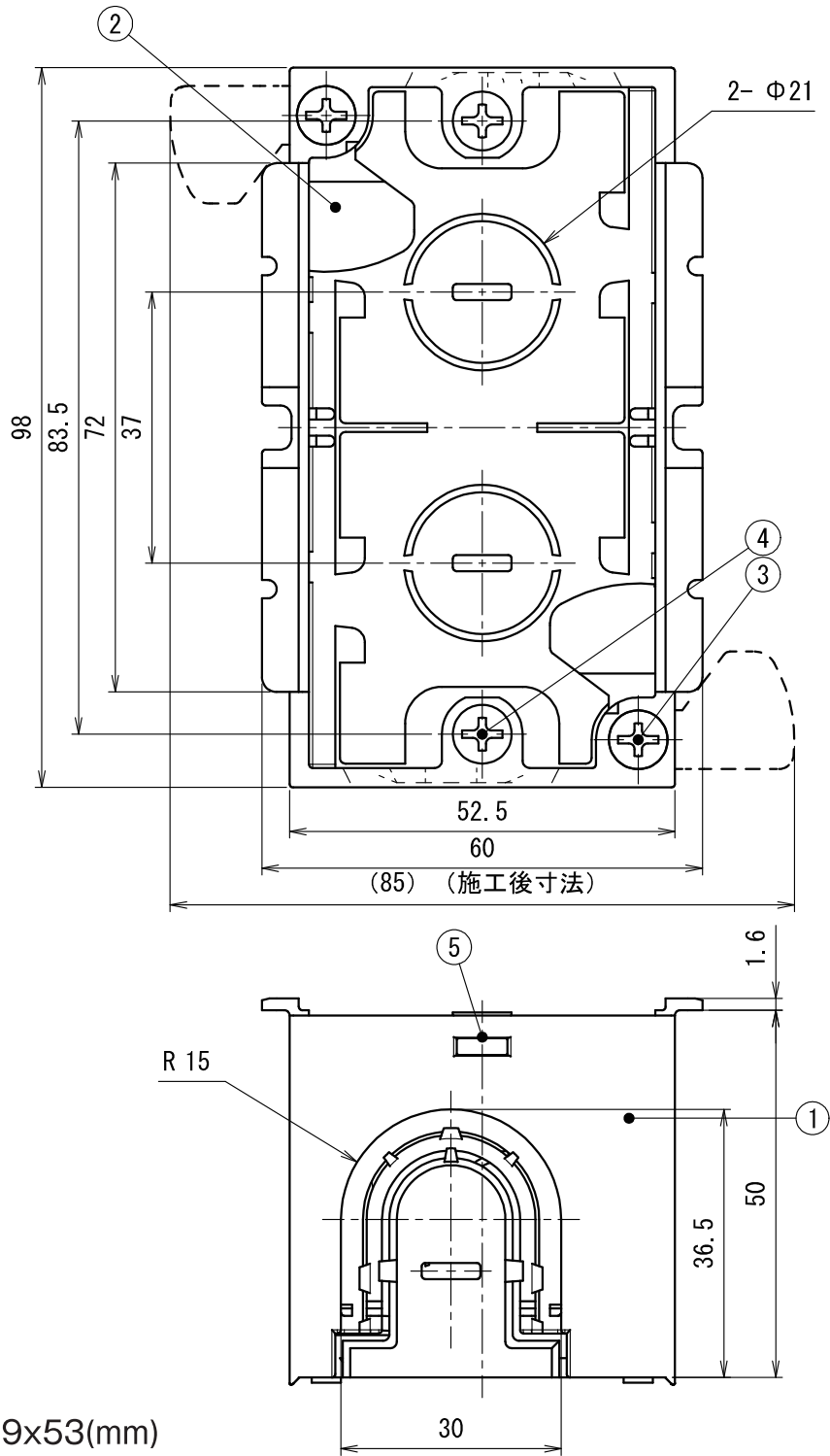


# 外観



角穴寸法：99x53(mm)

ノックアウトはナイフ等で  
バリ処理を行ってください

5	六角ナット	2	SWCH	M4 三価クロメートメッキ	図名	商品仕様書
4	(+) 皿小ねじ	2	SWCH	M4x12 三価クロメートメッキ	型番	SBP-Y
3	(+) 皿小ねじ	2	SWCH	M4x50 光沢クロメートメッキ	商品名	深形パネルボックス
2	スライドツメ	2	SPHC	三価クロメートメッキ	単位 mm	ソリッド株式会社 SOLIDCORPORATION
1	本体	1	PVC		尺度 Free	
番号	部品名	員数	材質	処理		
日付	2021/12/6		図番	SBP-Y_S01		