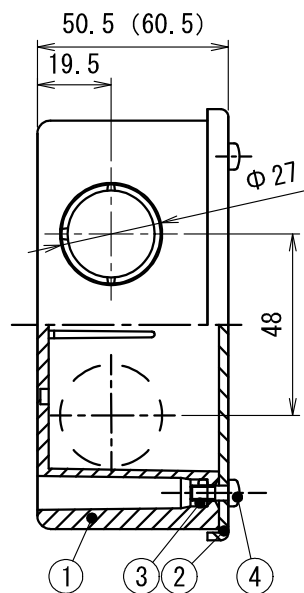
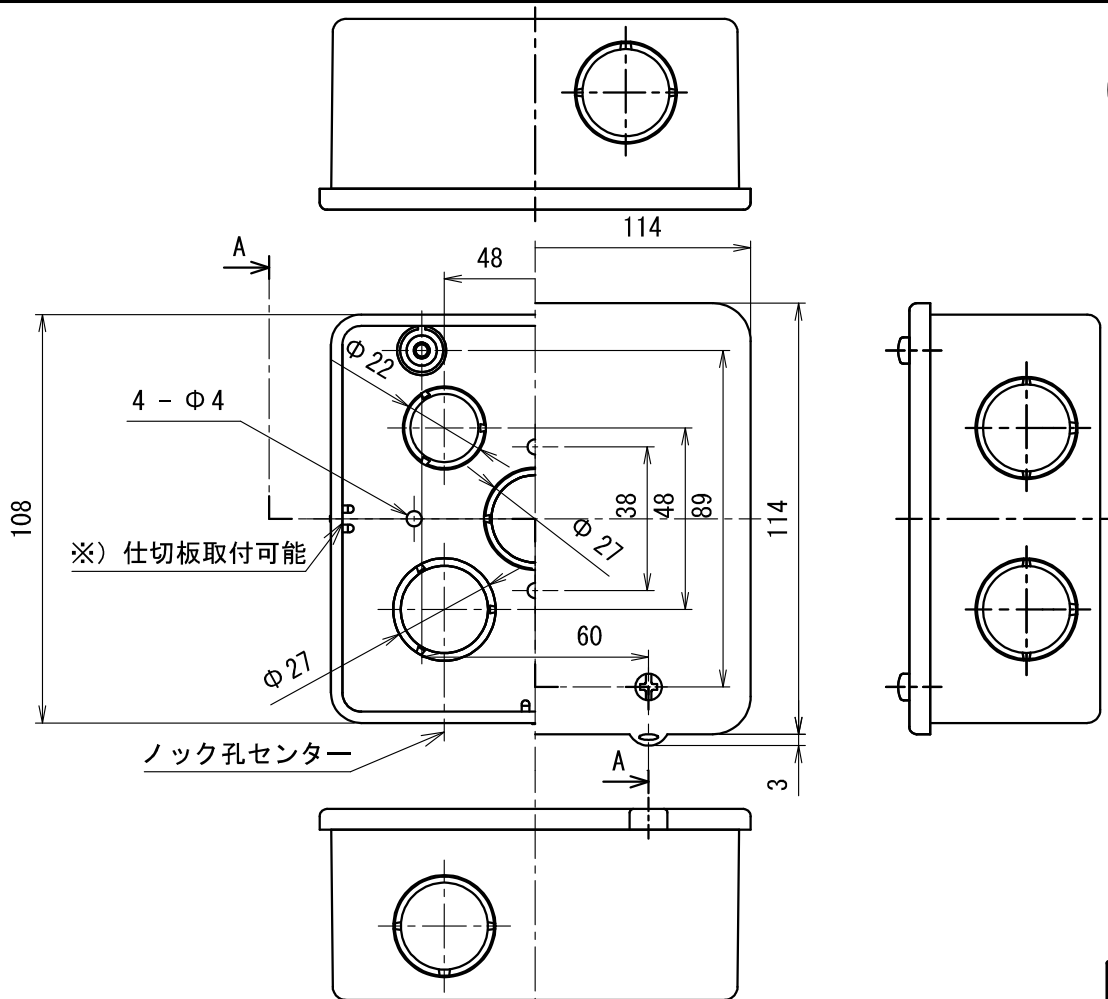


高耐候性
(全品番)

耐衝撃性樹脂<HI>
(全品番HI仕様)



A-A断面図



※) 仕切板取付可能


ノック孔センター

2) 材質欄< >内はPVK-AN チョコ、ライトブラウン、ブラックの仕様。
注1) () 内寸法はPVK-BNである。

符号	名称	材質	個数	備考
4	(+) なべ小ねじ	C2700	2	M4×10 ニッケルめっき
3	六角ナット	C3602	2	M4×10
2	蓋	PVC<耐熱PVC>	1	—
1	本体	PVC<耐熱PVC>	1	—

品番	色
PVK-ANJ	ベージュ
PVK-AN	グレー
PVK-ANK	ブラック
PVK-ANT	チョコ
PVK-ANLB	ライトブラウン
PVK-ANM	ミルキーホワイト
PVK-BNJ	ベージュ
PVK-BN	グレー
PVK-BNLB	ライトブラウン
PVK-BNM	ミルキーホワイト
PVK-BNK	ブラック
PVK-BNT	チョコ

製品仕様図

尺度	品名	図番
1/2	PVKボックス PVK-AN PVK-BN	PV15271M 
第三角法		

未来工業株式会社