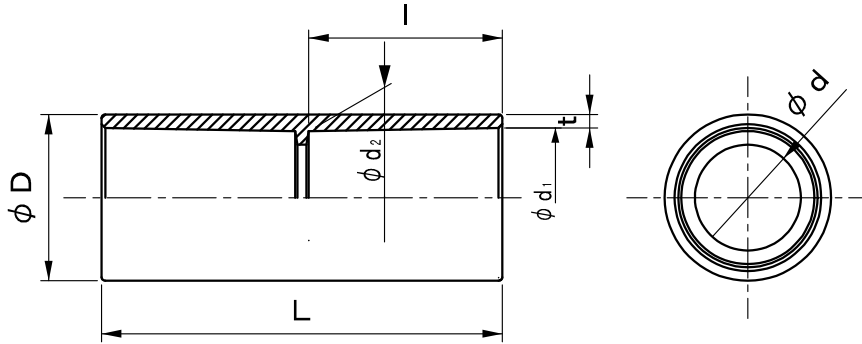


# JIS C 8432

(呼び10を除く)

高耐候性  
(全品番)


耐衝撃性樹脂〈HI〉  
(全品番HI仕様)



呼び	d	d <sub>1</sub>	d <sub>2</sub>	D	L	l	t (最小値)
10	10±0.20	14.30±0.20	13.70±0.20	18±0.20	40±0.3	19 <sup>+4</sup> <sub>0</sub>	1.0
14	14±0.60	18.40±0.20	17.60±0.20	22±0.30	53 <sup>+8</sup> <sub>-1</sub>	25 <sup>+4</sup> <sub>0</sub>	1.0
16	18±0.60	22.40±0.20	21.60±0.20	26±0.30	63 <sup>+8</sup> <sub>-1</sub>	30 <sup>+4</sup> <sub>0</sub>	1.0
22	22±0.65	26.50 <sup>+0.15</sup> <sub>-0.25</sub>	25.60 <sup>+0.15</sup> <sub>-0.25</sub>	30±0.40	73 <sup>+8</sup> <sub>-1</sub>	35 <sup>+4</sup> <sub>0</sub>	1.0
28	28±0.90	34.60 <sup>+0.20</sup> <sub>-0.30</sub>	33.50 <sup>+0.20</sup> <sub>-0.30</sub>	40±0.50	83 <sup>+8</sup> <sub>-1</sub>	40 <sup>+4</sup> <sub>0</sub>	1.8
36	35±1.15	42.60±0.25	41.40±0.25	50±0.60	91 <sup>+8</sup> <sub>-1</sub>	44 <sup>+4</sup> <sub>0</sub>	2.2
42	40±1.20	48.70±0.30	47.30±0.30	57±0.60	113 <sup>+8</sup> <sub>-1</sub>	55 <sup>+4</sup> <sub>0</sub>	2.2
54	51±1.30	60.80±0.30	59.20±0.30	70±0.70	129 <sup>+8</sup> <sub>-1</sub>	63 <sup>+4</sup> <sub>0</sub>	2.5
70	67±1.30	76.80±0.30	75.20±0.30	86±0.70	141 <sup>+8</sup> <sub>-1</sub>	69 <sup>+4</sup> <sub>0</sub>	3.0
82	77.2±1.30	89.80±0.30	88.20±0.30	101±0.70	147 <sup>+8</sup> <sub>-1</sub>	72 <sup>+4</sup> <sub>0</sub>	3.5

品番	色
PVF-(10~82)	グレー
PVF-(10~82)J	ベージュ
PVF-(14~54) LB	ライトブラウン
PVF-(14~82) DB	濃紺
PVF-(14~82) M	ミルクイーホワイト
PVF-(16~82) K	ブラック
PVF-(14~82) T	チョコレート
PVF-(16, 22) MS-T	マットシルバー

注1) マットシルバーは塗装品とする。

製品仕様図		
尺度	品名	TSカップリング
		PVF-____ (HI・PVF)
第三角法	図番	PV10171Q 

符号	名称	PVC 材質	個数	備考

**未来工業株式会社**