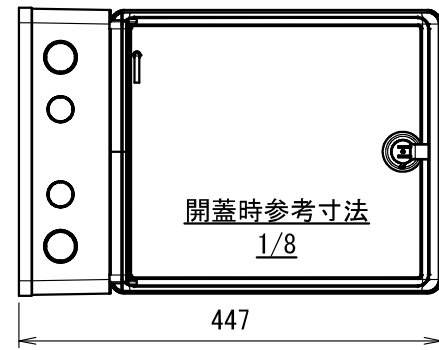



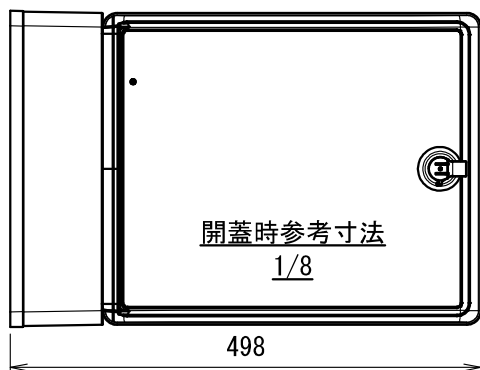
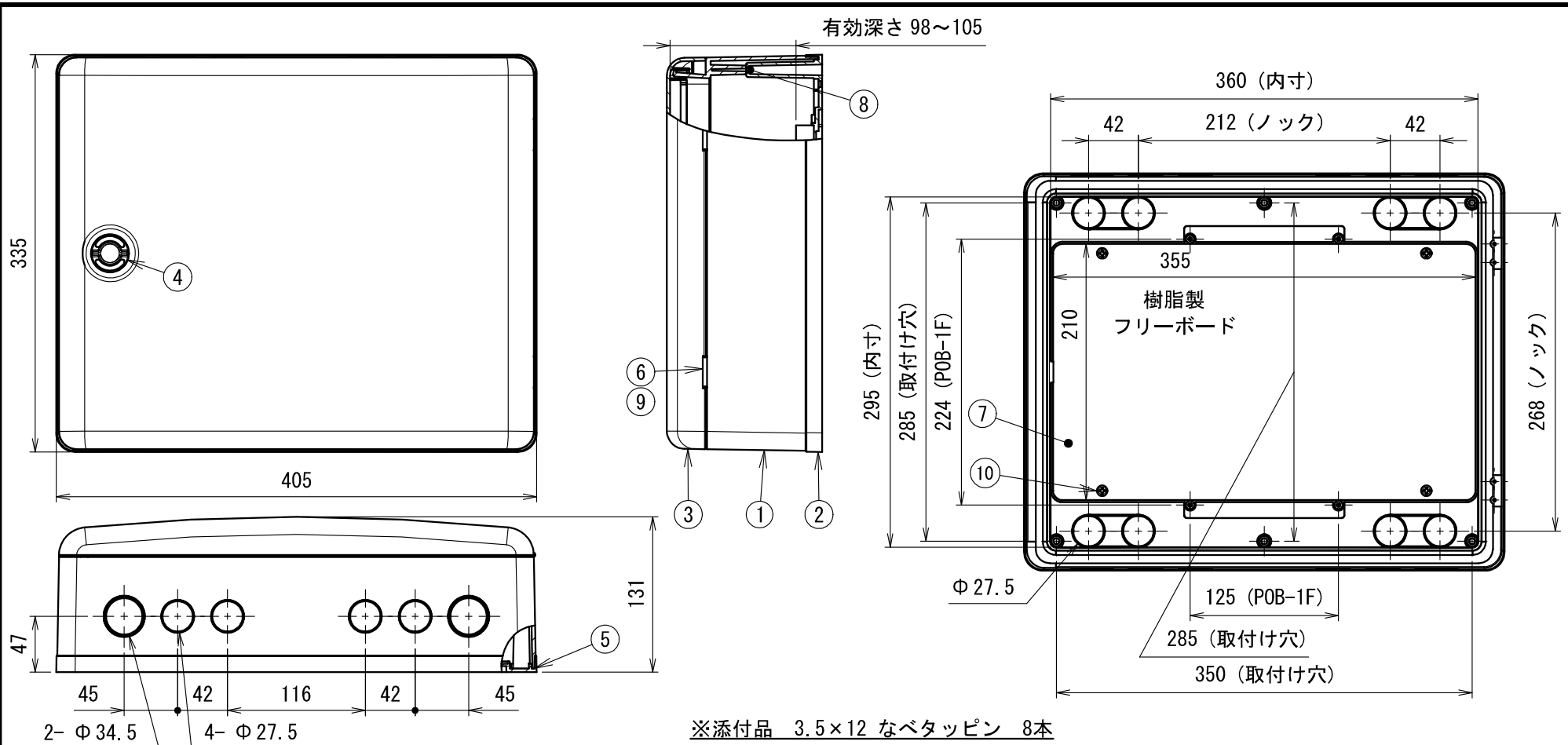
電柱等へ固定する際は、POB-1Fをご使用ください

※添付品 3.5×12 なべタッピン 8本 (機器取付固定用)




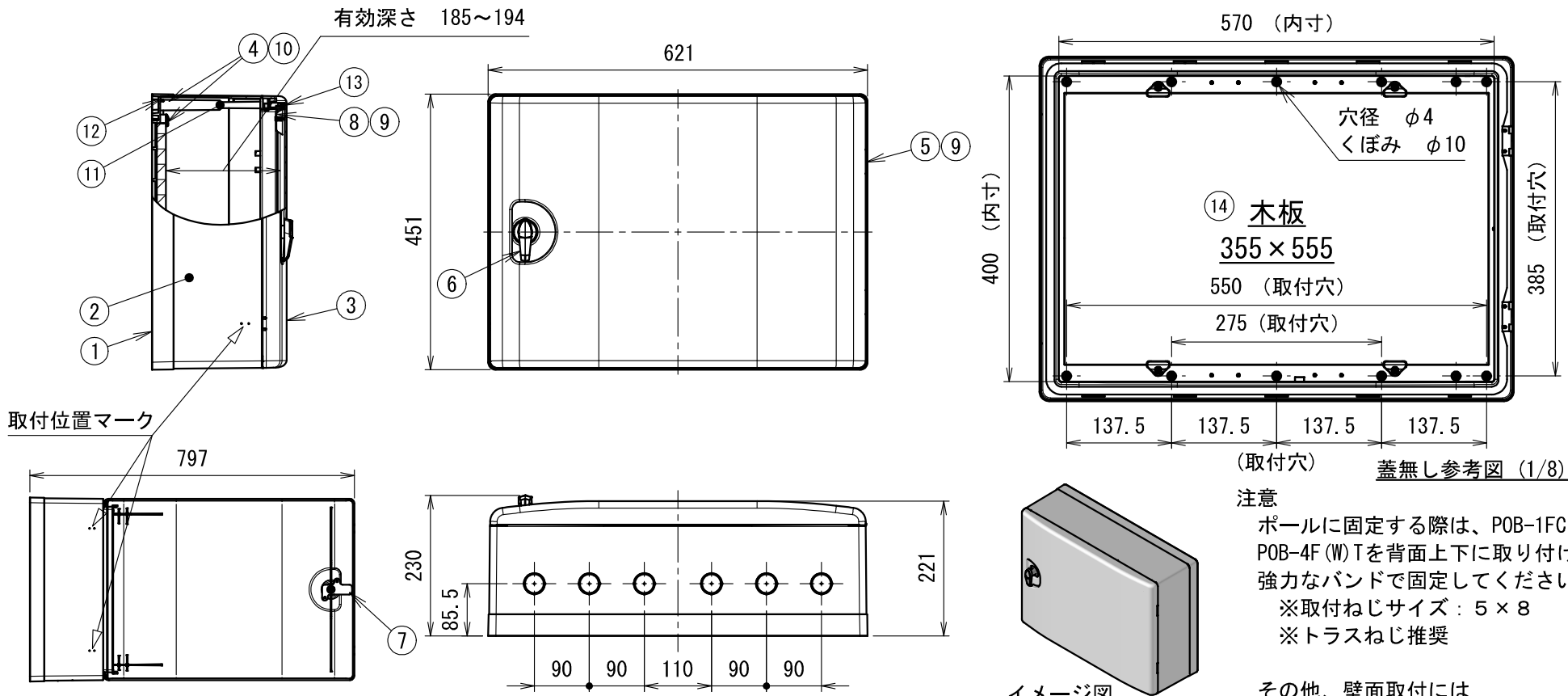
符号	名称	材質	個数	備考
9	3×8 さらタッピンねじ	SUS	8	
8	3×10 なべタタイトねじ	SWRM	4	光沢クロメートめっき
7	ヒンジ	SUS	2	—
6	止水シールA	EPDM	1	3×3 テープ無し
5	ストッパー	ABS	1	—
4	鍵付ツマミASSY	ABS他	1	鍵1本付属
3	蓋	PC/ABS	1	—
2	底板	PC/ABS	1	—
1	本体	PC/ABS	1	—

製品仕様図		
尺度	品名	情報ウオルボックス(鍵付)
1/5 (1/8)		WBJ-13KM
第三角法	図番	WB22172B3 
<b>未来工業株式会社</b>		



10	4×16 なベタッピン	SUS	4	
9	3×8 さらタッピン	SUS	8	
8	3×10 なベPタイト	SWRM	7	光沢クロメートめっき
7	取付板	ABS	1	BPF-2135 210×350
6	ヒンジ	SUS	2	-
5	止水シールA	EPDM	1	3×3 テープ無し
4	鍵付ツマミASSY	ABS他	1	鍵1本付属
3	蓋	PC/ABS	1	-
2	底板	PC/ABS	1	-
1	基台	PC/ABS	1	-
符号	名称	材質	個数	備考

製品仕様図			
尺度	品名	情報カルボックス (鍵付)	
1/5 (1/8)		WBJ-14KM	
第三角法	図番	WB20972B3 	
<b>未来工業株式会社</b>			



蓋無し参考図 (1/8)

注意  
 ポールに固定する際は、POB-1FC  
 POB-4F(W)Tを背面上下に取り付けて  
 強力なバンドで固定してください。  
 ※取付ねじサイズ：5×8  
 ※トラスねじ推奨

その他、壁面取付には  
 KST-16STが便利です。

蓋全開時参考図 (1/15)

南京錠を使用する場合は、タキゲン製造(株)C-1537-A-4を  
 別途用意して、本体側面に取り付けて下さい。(取付位置のマークあり)

製品仕様図	
尺度	情報ウォールボックス
1/10	WBR-16LM
(1/8)	
(1/15)	WB29871D3
第三角法	

**未来工業株式会社**

符号	名称	材質	個数	備考	符号	名称	材質	個数	備考
7	止め金	SPCC	1	タキゲン AC25-E-4S 亜鉛めっきカメット	14	罫線ボード	合板	1	355×555
6	防水ハンドル	ZDC	1	タキゲン A-140-6-1 200番鍵	13	防水パッキンB	EPDM	1	幅10×高さ8 両面テープ
5	ヒンジ	SUS304	2	タキゲン B-1100-3	12	防水パッキンA	EPDM	1	幅5.5×高さ5.5
4	木板留め	ABS	10	6個は側面枠固定に 使用	11	Pタイトねじ	SUS	6	5×25
3	蓋	PC-ABS	1	—	10	Pタイトねじ	SUS	10	4×12
2	側面枠	PC-ABS	1	—	9	皿タッピンねじ	SUS	16	3×10
1	底板	PC-ABS	1	—	8	ワンタッチステー	SPCC 等	各1	タキゲン B-38-3-R(L) クロムめっき