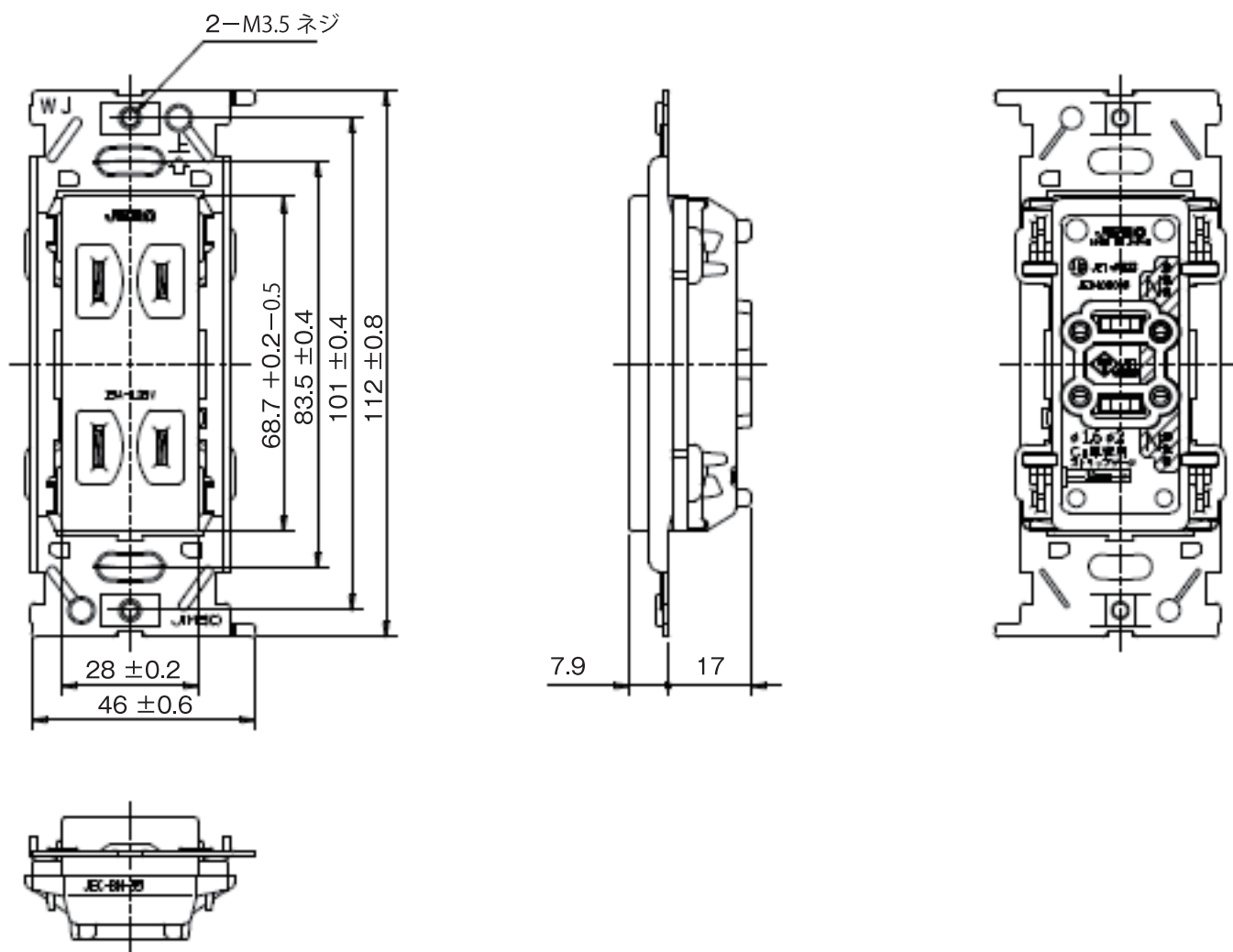


外観



仕様・規格

項目	内容
適合規格	PSE、JIS C 8303
定格	15A - 125V
絶縁抵抗	100MΩ以上
耐電圧	1250V 1分間
適合電線	φ1.6mm、φ2.0mm 銅単線
動作温度 / 湿度	-5℃~+40℃ / 45~85%
その他	カラー：ホワイト

図名	商品仕様書
型番	JEC-BN-55-PW
商品名	コンセント ダブル 取付枠付
単位 mm	ソリッド株式会社 SOLIDCORPORATION
尺度 Free	

日付	2021/10/13	図番	JEC-BN-55-PW_S01
----	------------	----	------------------