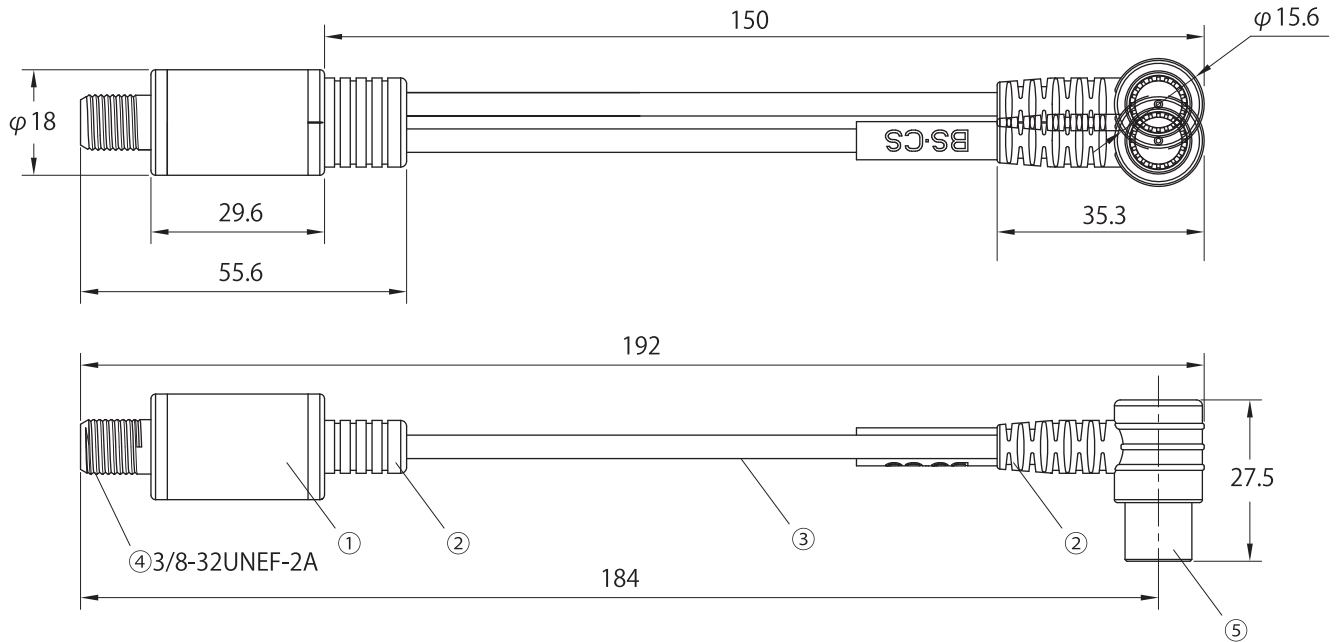


外観図



ラベル表示



仕様・規格

項目	内容						
動作	VHF/UHF と BS/CS に信号を分ける						
入出力インピーダンス [Ω]	75						
周波数帯域 [MHz]	10-76	76-770	1000-1489	1489-2150	2150-2681	2681-3224	
通過帯域損失 [dB 以下]	1.3	1.5	1.8	2.0	2.5	3.0	
阻止帯域減衰量 [dB 以上]	14	17	20	20	20	20	
VSWR[以下]	1.7	1.7	2.0	2.3	2.3	2.3	
電通端子容量	DC15V 0.8A 以下						
端子構造	入力端子：F型 出力端子：L型ストレート						
ケーブル仕様	2.5C ケーブル 3重シールド						
外観	カラー (BK) ブラック						
備考	RoHS 対応、ハイシールドマーク登録品、屋内用						

5	出力端子	2	黄銅	Niメッキ	図名	商品仕様書
4	入力端子	1	黄銅	Niメッキ		
3	ケーブル	1	PVC		商品 ID	SEP-HS25L1532(BK)
2	モールド	3	PVC		商品名	15cm ケーブル付分波器 (L)
1	本体	1	黄銅	Niメッキ	単位 mm	ソリッド株式会社 SOLIDCORPORATION
番号	部品名	員数	材質	処理		
日付	2021/5/27		図番	SEP-HS25L1532(BK)_S01		尺度 Free