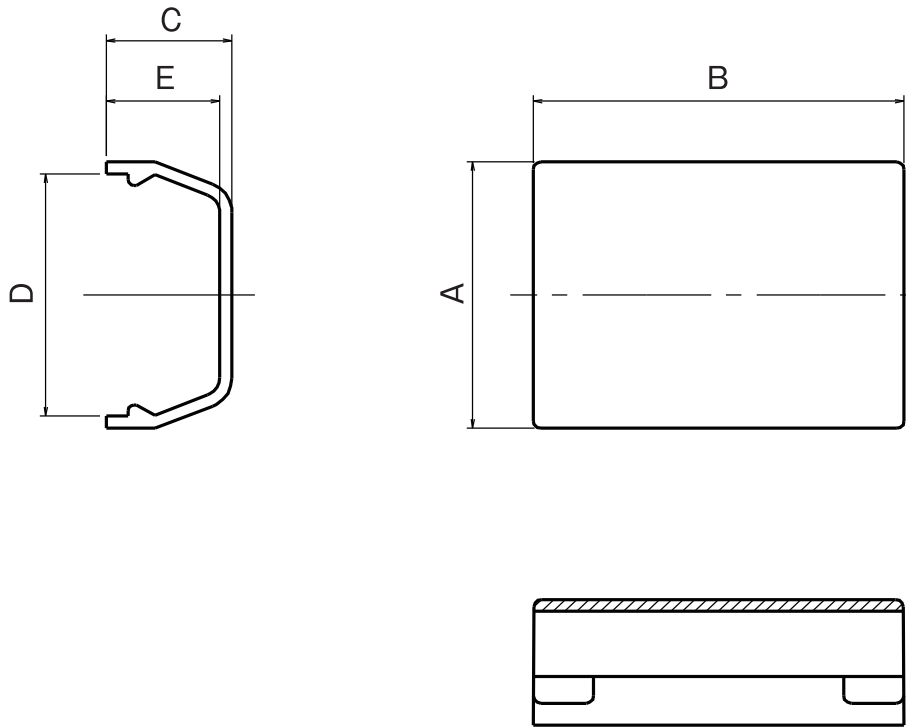


外観



型番	サイズ	カラー	A	B	C	D	E
MLS-1W	1号	ホワイト	18	25	11.2	16	10
MLS-1B		ブラウン					
MLS-2W	2号	ホワイト	23.2	33	11.5	21	10.2
MLS-2B		ブラウン					

※製品形状はサイズにより若干異なります

					図名	商品仕様書
					型番	上記参照
1	本体	1	PVC		商品名	プラモール1号/2号(ストレート)
番号	部品名	員数	材質	処理	単位 mm	ソリッド株式会社 SOLIDCORPORATION
日付	2021/10/1	図番	MLS-xW/B_S01		尺度 Free	