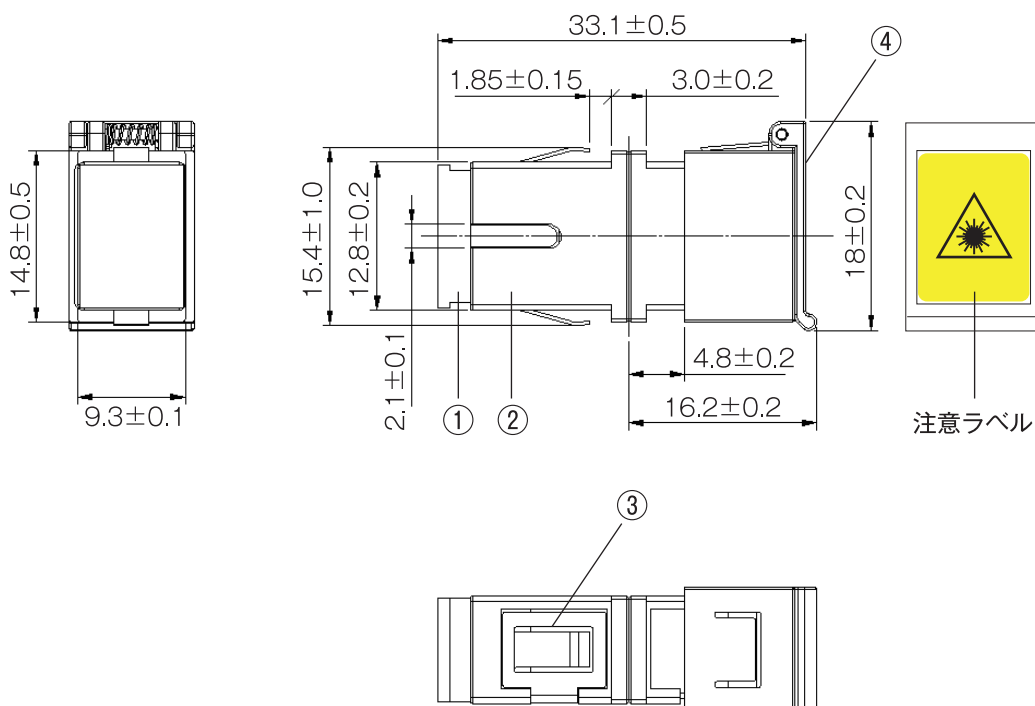


外観



仕様・規格

項目	内容
用途	SC コネクタケーブルの中継・延長、仮設工事の引渡し
ファイバ種類	シングル／マルチモード
挿入損失	0.2dB 以下
備考	RoHS 対応、片側防塵シャッター付、ホコリ防止キャップ付 カラー：ブルー

4	シャッター	1	PBT+GF		図名	商品仕様書
3	金具	1	ステンレス		型番	AOF-SFFSCWS
2	本体	1	PBT+GF		商品名	シャッター付 SC 中継アダプタ
1	キャップ	1	PBT			
番号	部品名	員数	材質	処理	単位 mm	ソリッド株式会社 SOLIDCORPORATION
日付	2022/12/1	図番	AOF-SFFSCWS_S02	尺度 Free		