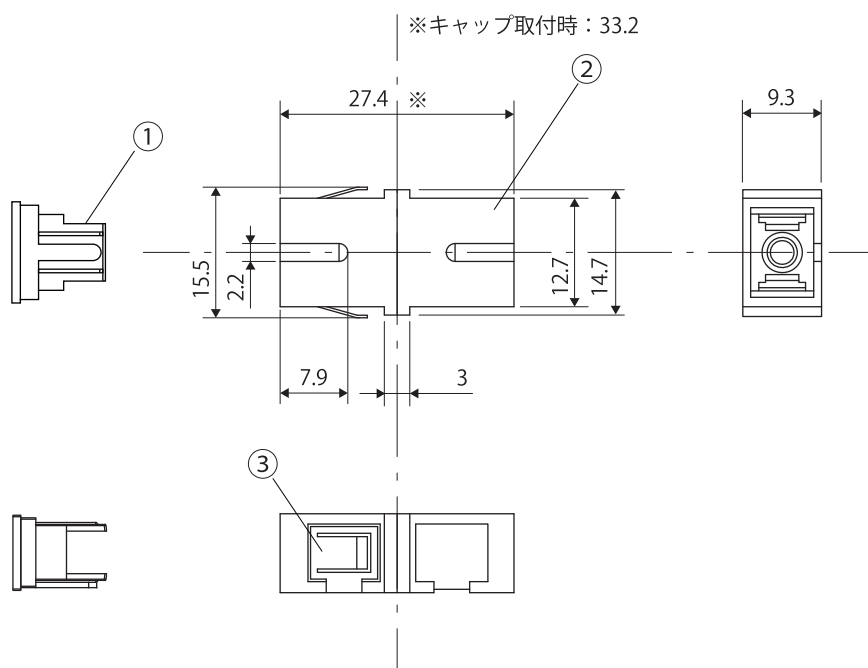


外観



仕様・規格

項目	内容
用途	SC コネクタケーブルの中継・延長
ファイバ種類	シングル/マルチモード
挿入損失	0.2dB 以下
備考	RoHS 対応、ホコリ防止キャップ付き カラー：ブルー

3	金具	1	ステンレス		図名	商品仕様書
2	本体	1	PBT+GF (ブルー)		型番	AOF-FFSCWS-FG
1	キャップ	2	PBT+GF (ブラック)		商品名	SC中継アダプタ
番号	部品名	員数	材質	処理	単位 mm	ソリッド株式会社 SOLIDCORPORATION
日付	2022/9/15	図番	AOF-FFSCWS-FG_S02		尺度 Free	