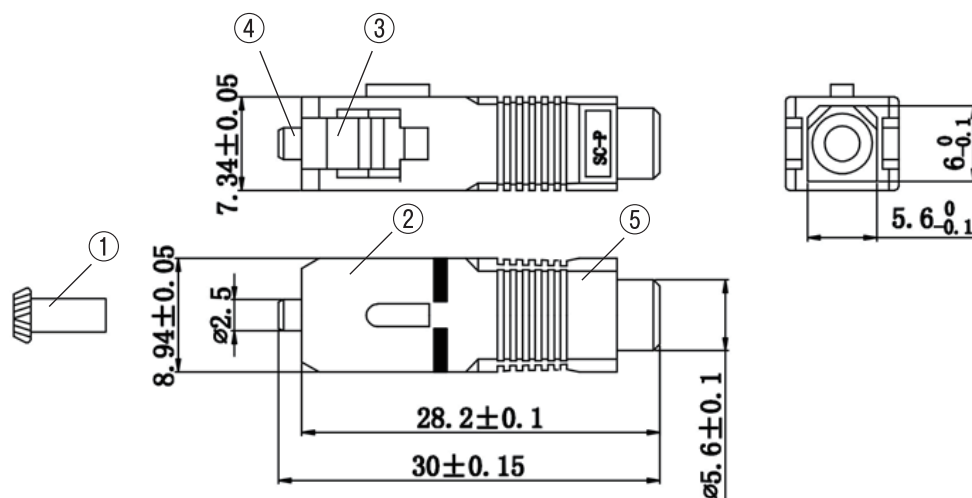


# 外観



# 仕様・規格

項目	内容
ファイバ種類	シングルモード
コネクタ形状	SC
波長	1310nm、1510nm
研磨方法	UPC APC
反射減衰量	UPC : 50dB 以上 APC : 60dB 以上
備考	カラー : ブルー (UPC)、グリーン (APC) 屋内用

5	終端部	1	銅		図名	商品仕様書
4	フェルール	1	ジルコニア			
3	本体	1	PBT		型番	OTN-USC / OTN-ASC
2	アウターケース	1	PBT		商品名	光終端器 UPC/APC
1	キャップ	1	PE		単位 mm	ソリッド株式会社 SOLIDCORPORATION
番号	部品名	員数	材質	処理		
日付	2022/09/27	図番	OTN-USC/ASC_S02	尺度 Free		