

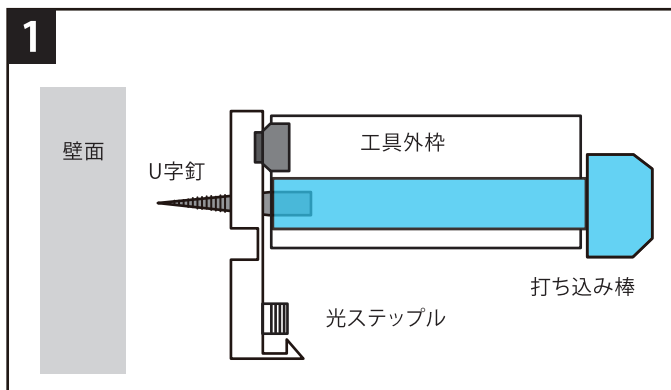
# 取扱説明書

\*このたびは、本製品をお買い上げいただき誠にありがとうございます。  
\*ご使用前に、取扱説明書をよくお読みのうえ、安全に正しくお使いください。

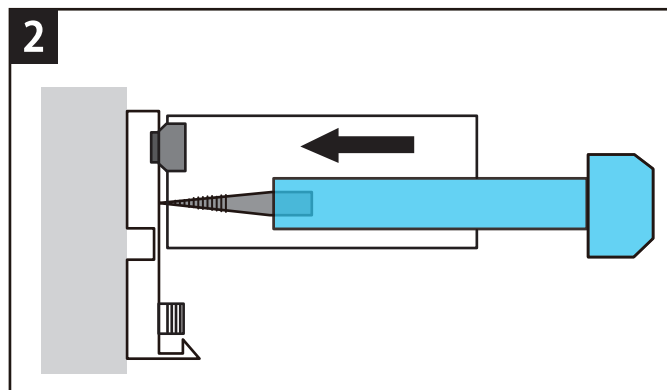
## 光ステッフル打ち込み工具

HT-THS01

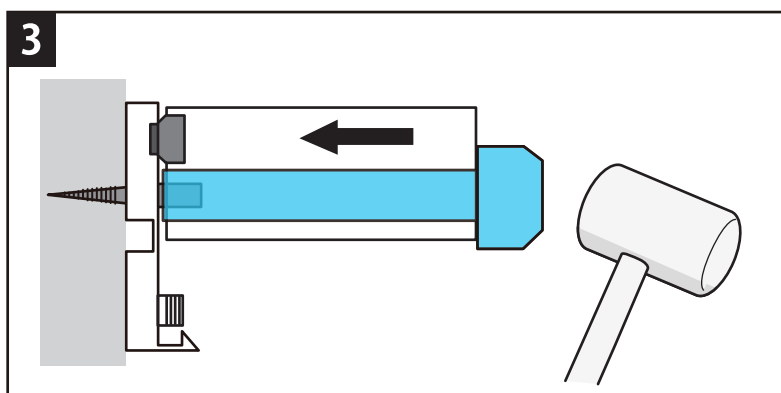
### 打ち込み手順



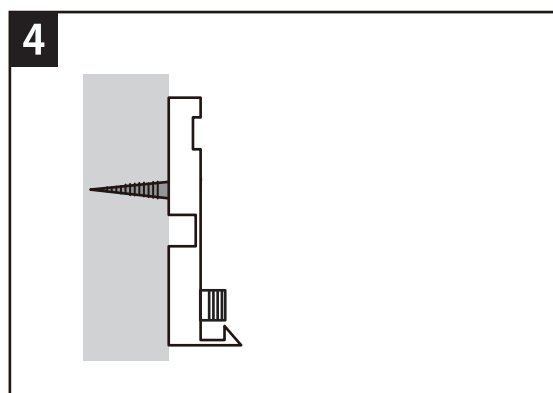
①光ステッフルを工具にセット



②壁面に光ステッフルの樹脂部を押し当てる



③打ち込み棒を打ち込む



④完了