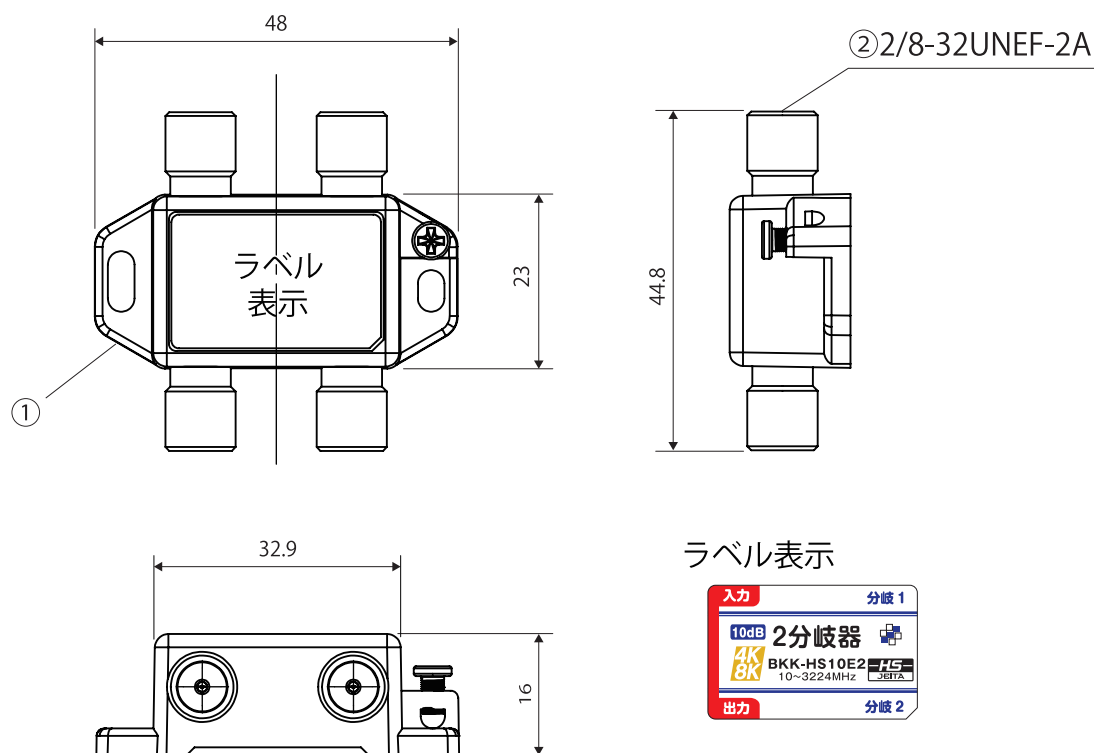


外観



仕様・規格

項目	内容							
動作	2分岐 分岐出力 -10dB 入力端子 - 出力端子電流通過							
周波数帯域 [MHz]	10-76	76-300	300-770	770-1489	1489-2150	2150-2681	2681-3224	
挿入損失 [dB 以下]	2.5	2.5	2.5	3.5	5.0	6.5	7.0	
分岐損失 [dB 以下]	12	12	12	14	15	15.5	16.5	
逆結合損失 [dB 以上]	18	20	20	18	18	18	18	
端子間結合損失 [dB 以上]	18	20	20	18	18	18	16	
VSWR[以下]	1.8	1.8	1.8	2.0	2.0	2.0	2.5	
入出力インピーダンス [Ω]	入力、出力、分岐：75							
端子構造	F型接栓（座一体型）							
電通端子容量	DC15V 0.8A 以下							
重量 [g]	約 35							
備考	RoHS 対応、ハイシールドマーク登録、屋内用							

					図名	商品仕様書
					型番	BKK-HS10E2
2	接続ジャック	4	亜鉛ダイキャスト	Snメッキ	商品名	【HS登録】2分岐器 (10dB)
1	本体	1	亜鉛ダイキャスト	Snメッキ	単位 mm	ソリッド株式会社 SOLIDCORPORATION
日付	2021/6/23	図番	BKK-HS10E2_S01		尺度 Free	