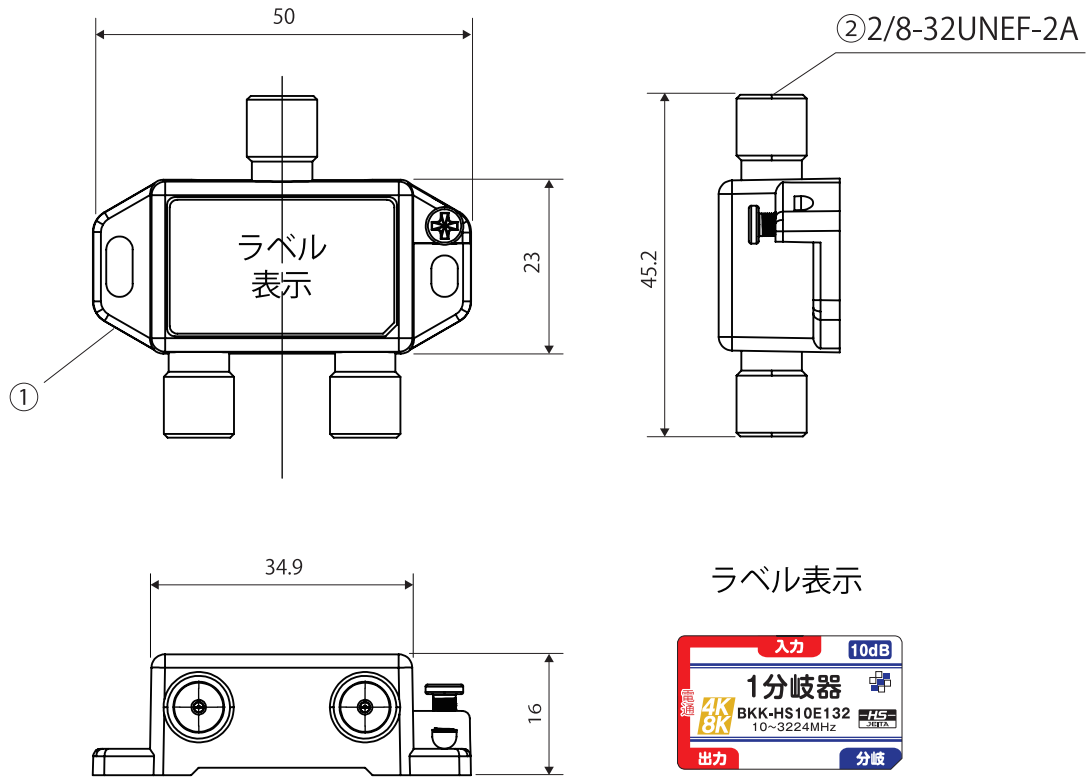


# 外観



# 仕様・規格

項目	内容							
動作	1分岐 分岐出力 -10dB 入力端子 - 出力端子電流通過							
周波数帯域 [MHz]	10-76	76-300	300-770	770-1489	1489-2150	2150-2681	2681-3224	
挿入損失 [dB 以下]	1.6	1.6	1.6	2.0	4.0	4.5	5.0	
分岐損失 [dB 以下]	12	12	12	12	15	15.5	16.5	
逆結合損失 [dB 以上]	18	20	20	18	18	18	18	
VSWR[ 以下]	1.8	1.8	1.8	2.0	2.0	2.0	2.5	
入出力インピーダンス [ $\Omega$ ]	入力、出力、分岐：75							
端子構造	F型接栓（座一体型）							
電通端子容量	DC15V 0.8A 以下							
重量 [g]	約 30							
備考	RoHS 対応、ハイシールドマーク登録、屋内用							

					図名	商品仕様書
					型番	BKK-HS10E132
2	接続ジャック	3	亜鉛ダイキャスト	Snメッキ	商品名	【HS登録】1分岐器 (10dB) 小型
1	本体	1	亜鉛ダイキャスト	Snメッキ	単位 mm	ソリッド株式会社 SOLIDCORPORATION
日付	2021/1/26	図番	BKK-HS10E132_S01		尺度 Free	