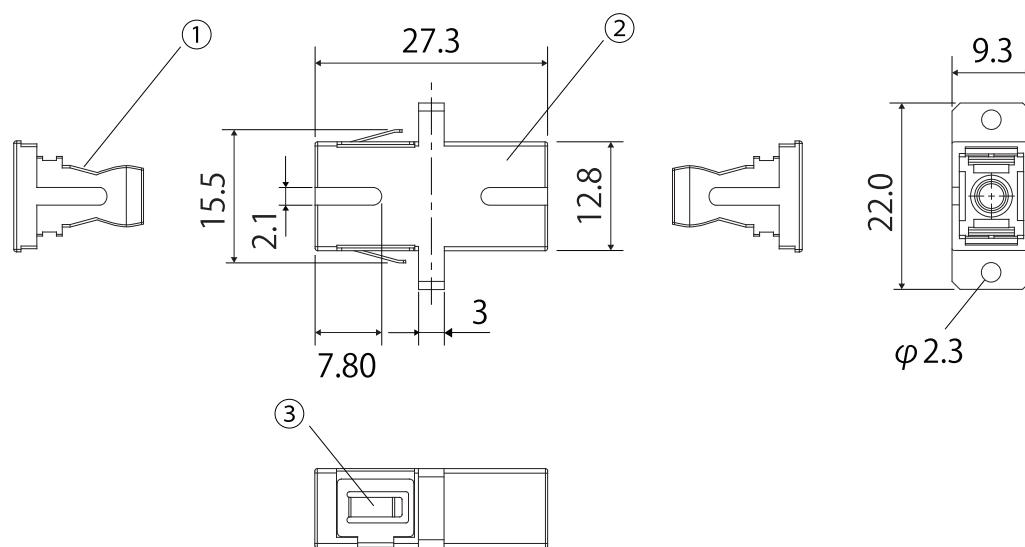


## 外観図



## 仕様・規格値

項目	内容
用途	SC コネクタの中継、フランジ付
ファイバ種類	シングルモード対応
挿入損失	0.2dB 以下
外観色	青
重量 [g]	約 4.5
備考	RoHS 対応

3	金具	1	ステンレス		図名	商品仕様書
2	本体	1	PBT+GF		商品 ID	AOF-FFSCWS(F)
1	キャップ	2	PBT+GF		商品名	SC 中継アダプタ (フランジタイプ)
番号	部品名	員数	材質	処理	単位 mm	ソリッド株式会社 SOLIDCORPORATION
日付	2021/4/9	図番	AOF-FFSCWS(F)_S01	尺度	Free	