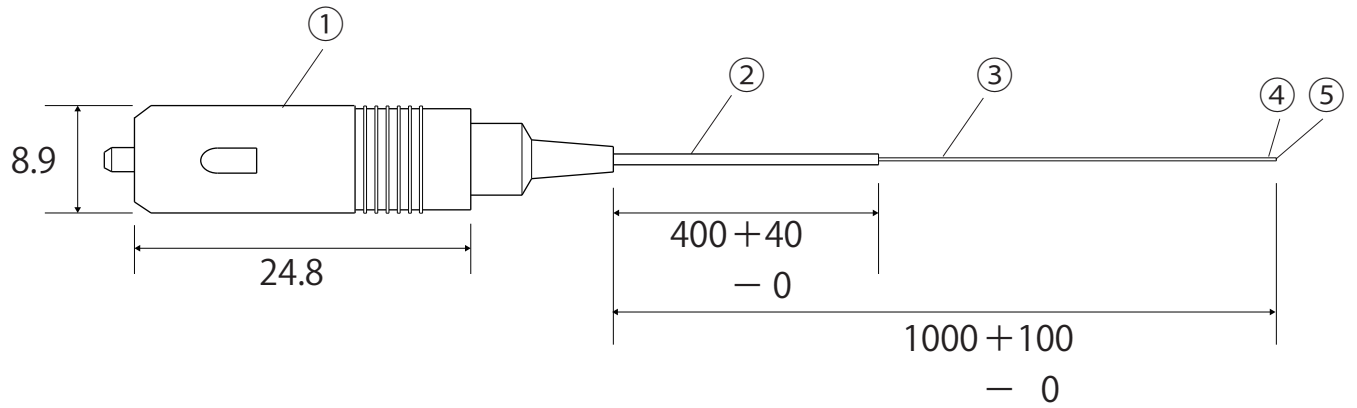


外観



仕様・規格

項目	内容
規格	ITU-T G652D、G657A2 IEC Telcordia-GR-326-Core
ファイバ種類	シングルモード
ファイバ径	9/125 μm (コーニング社製)
コネクタ形状	SC
研磨方法	UPC
損失量	0.3dB 以下
反射減衰量	50dB 以上
波長	1310 ~ 1550nm
備考	RoHS 対応、屋内用

5	コア	1	石英ガラス		図名	商品仕様書
4	クラッド	1	石英ガラス		型番	COF-PT10UPC
3	被覆	1	LSZH		商品名	UPC 光ピッグテール SC 1m
2	保護チューブ	1	PVC		単位 mm	ソリッド株式会社 SOLIDCORPORATION
1	コネクタプラグ	1	PBT		尺度 Free	
番号	部品名	員数	材質	処理		
日付	2024/1/30		図番	COF-PT10UPC_S03		