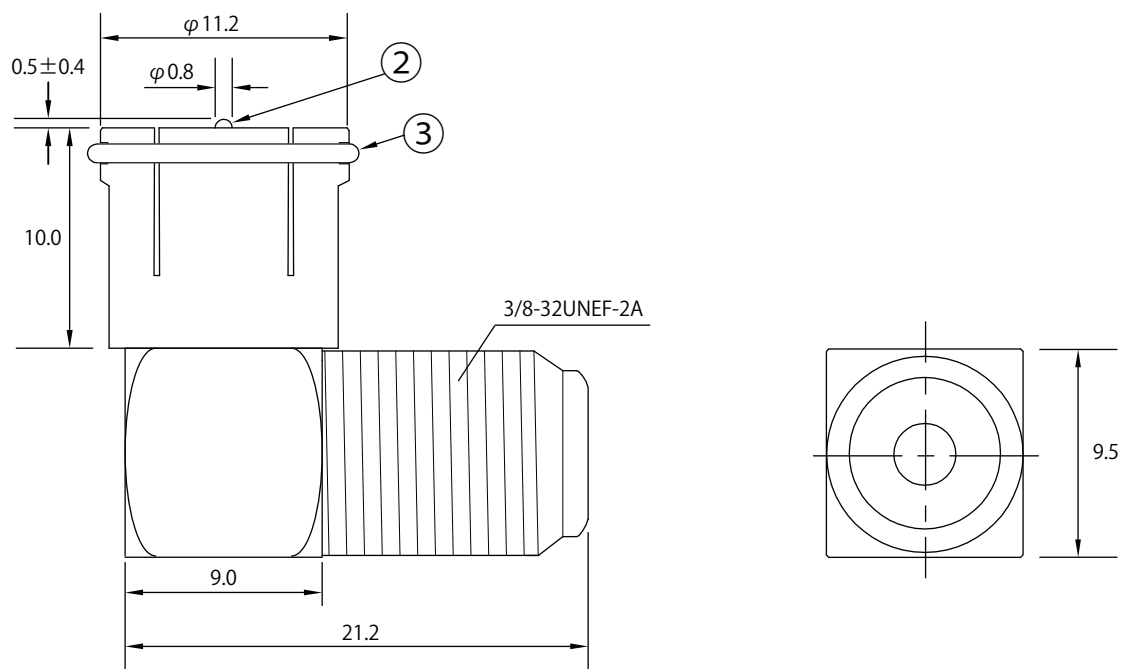


外観図



仕様・規格値

項目	内容							
動作	F型コネクタをSL型に変換							
インピーダンス [Ω]	75							
周波数帯域 [MHz]	10 ~ 76	76 ~ 300	300~770	1000~1489	1489~2150	2150~2681	2681~3224	
VSWR[以下]	1.1	1.1	1.1	1.2	1.2	1.3	1.3	
端子構造	ジャック+SL型プラグ							
重量 [g]	7.5							
備考	ハイシールドマーク登録品、RoHS対応、屋内用							

3	スプリング	1	黄銅	Niメッキ	図名	商品仕様書
2	ピン	1	黄銅	金メッキ	商品 ID	ADH-LS32HS
1	本体	1	黄銅	Niメッキ	商品名	ストレート変換アダプタ
番号	部品名	員数	材質	処理	単位 mm	ソリッド株式会社 SOLIDCORPORATION
日付	2021/1/14	図番	ADH-LS32HS_S02	尺度 Free		