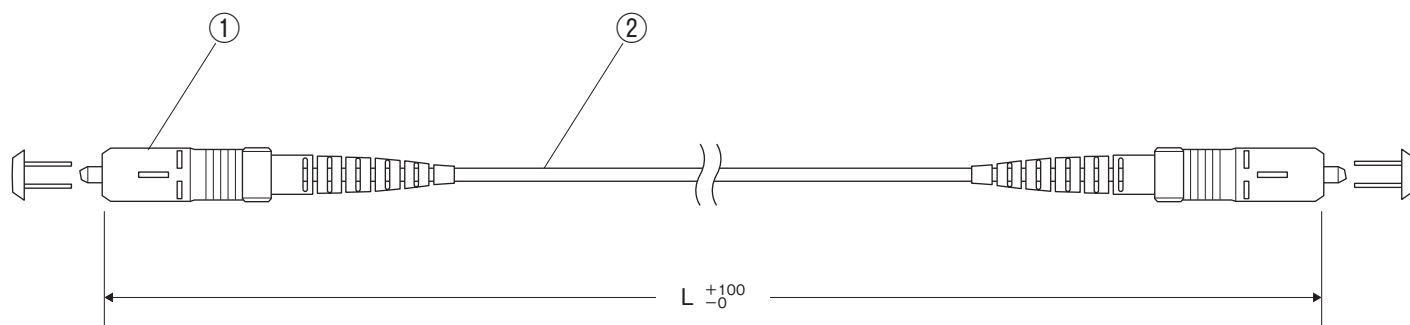


## 外観図



## 仕様・規格値

項目	内容
準拠規格	ITU-T G652D、IEC 61754-4
ファイバ種類	シングルモード
ファイバ	径：9/125 $\mu$ m（コーニング社製）
ケーブル径	2.0mm
コネクタ種類	SC
研磨方法	APC
挿入損失	0.5dB 以下
リターンロス	40dB 以上
波長	1310 ~ 1550nm
使用温度範囲	0 ~ +40 $^{\circ}$ C
ラインナップ	1m、3m、5m
備考	RoHS 対応、屋内用

	コア	1	石英ガラス		図名	商品仕様書
	クラッド	1	石英ガラス		商品 ID	COF-SCWxxA
2	ジャケット	1	LSZH		商品名	両端 SCコネクタ APC光ケーブル Xm
1	コネクタプラグ	2	プラスチック		単位 mm	ソリッド株式会社 SOLIDCORPORATION
番号	部品名	員数	材質	処理	単位 mm	
日付	2016/9/14	図番	COF-SCWxxA_S01	尺度 Free	単位 mm	