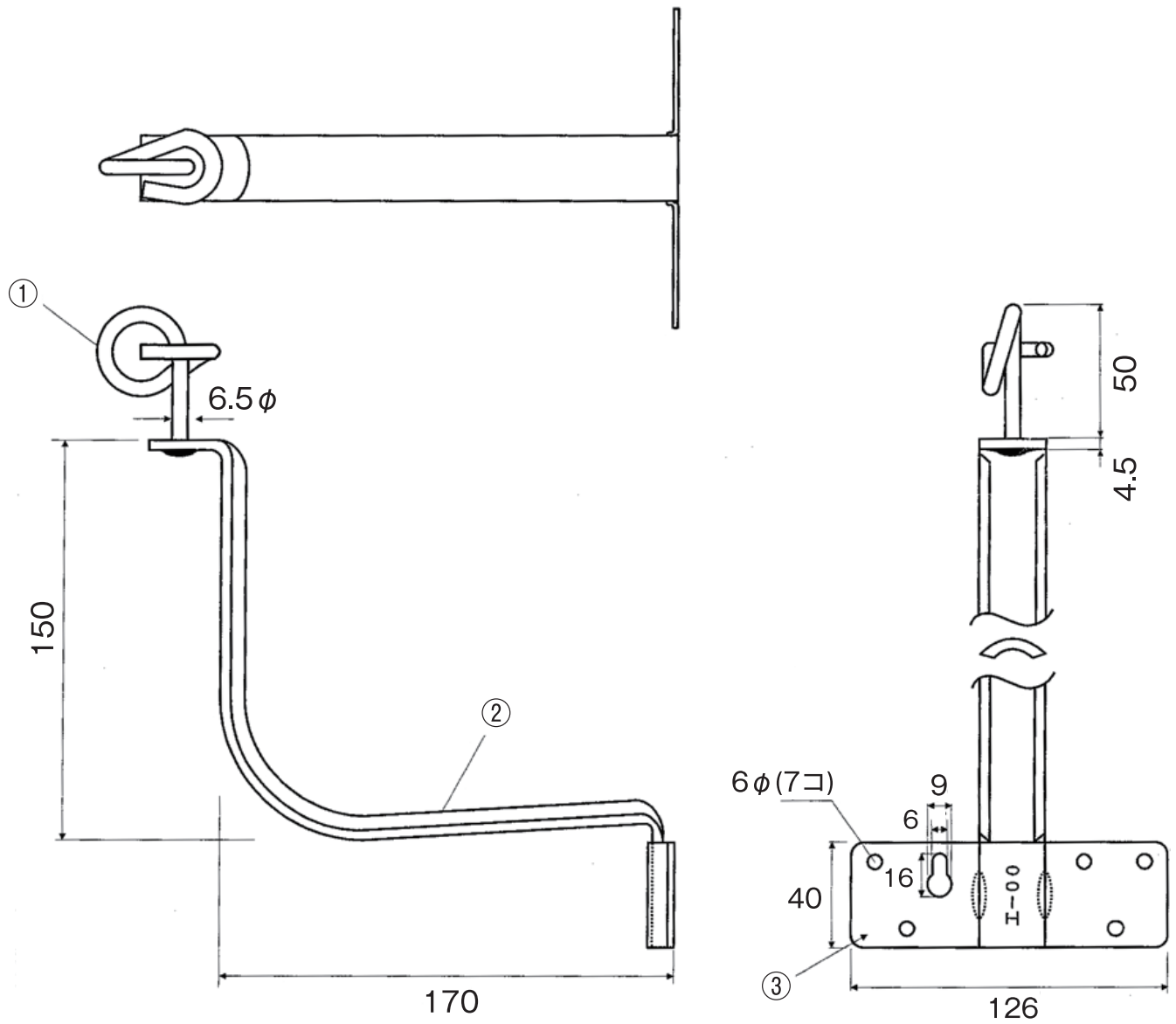


外観図



3	プレート	1	SS400	溶融亜鉛メッキ	図名	商品仕様書
2	アーム	1	SS400	溶融亜鉛メッキ	商品 ID	HB-NB
1	リング	1	SS400	溶融亜鉛メッキ	商品名	ニューブラケット
番号	部品名	員数	材質	処理	単位 mm	ソリッド株式会社 SOLIDCORPORATION
日付	2021/4/19		図番	HB-NB_S01	尺度 Free	