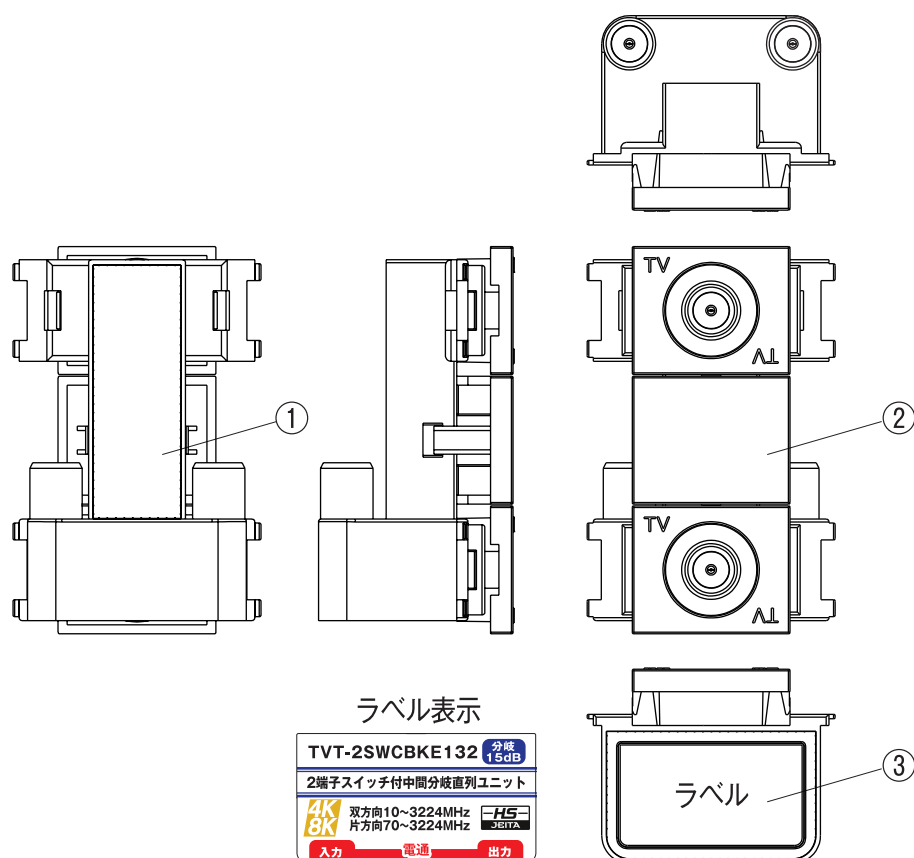


外観



仕様・規格値

項目		内容							
動作		15dB 分岐 CATV 上りカットフィルタ内蔵 (片方向 - 双方向切替スイッチ付) 逆流防止機能付き							
入出カインピーダンス		75Ω							
周波数帯域 (MHz)		10-60	70-90	90-770	770-1489	1489-2150	2150-2681	2681-3224	
挿入損失 (dB 以下)		1.8	1.6	2.0	2.5	3.5	4.5	5.0	
結合損失 (dB 以下)	片方向	40 以上	17.0	17.0	18.0	20.0	20.5	21.0	
	双方向	17.0	17.0	17.0	18.0	20.0	20.5	21.0	
逆結合損失 (dB 以上)		20.0	25.0	20.0	18.0	18.0	18.0	18.0	
端子間結合損失 (dB 以上)		16.0	16.0	16.0	16.0	16.0	16.0	16.0	
VSWR(以下)		2.0	2.0	2.0	2.0	2.5	2.5	2.5	
電流通過		DC15V 0.8A 以下 (入力端子 - 出力端子間)							
備考		HS マーク登録、RoHS 対応、屋内用							

3	蓋	1	アルミニウム		図名	商品仕様書
2	端子台	3	ABS		型番	TVT-2SWCBKE132
1	本体	1	亜鉛ダイキャスト	Niメッキ	商品名	2端子スイッチ付中間分岐直列ユニット
番号	部品名	員数	材質	処理	単位 mm	ソリッド株式会社 SOLIDCORPORATION
日付	2021/11/29	図番	TVT-2SWCBKE132_S02	尺度 Free		