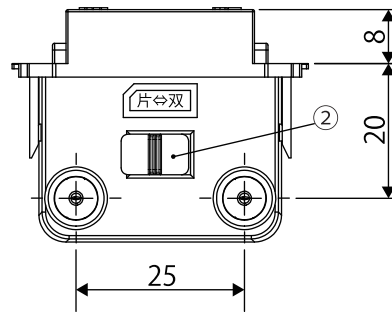
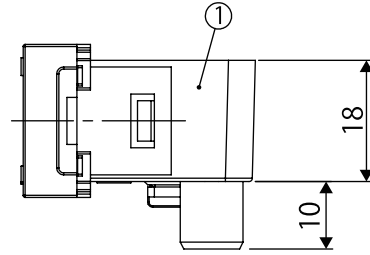
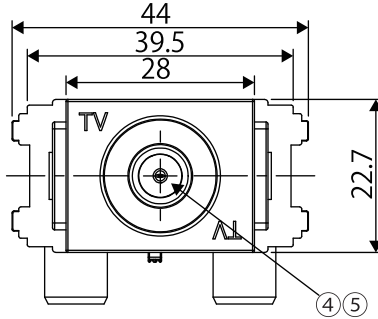
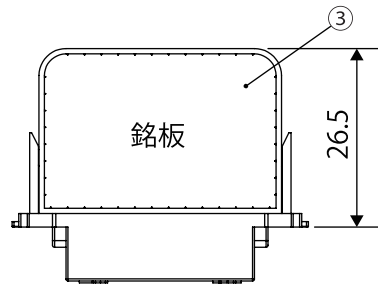


外観



ラベル表示



仕様・規格値

項目		内容						
動作		10dB分岐 CATV上りカットフィルタ内蔵(片方向-双方向切替スイッチ付) 逆流防止機能付き						
入出力インピーダンス		75Ω						
周波数帯域 (MHz)		10-60	70-90	90-770	770-1489	1489-2150	2150-2681	2681-3224
挿入損失(dB以下)		2.0	2.0	2.5	3.0	3.8	4.5	5.5
結合損失(dB以下)	片方向	39以上	14.5	13.0	13.5	15.0	16.0	17.0
	双方向	11.5	11.5	12.0	12.5	14.0	15.5	16.5
逆結合損失 (dB以上)		20.0	20.0	20.0	18.0	17.0	17.0	16.0
VSWR(以下)		2.0	2.0	2.0	2.5	2.5	2.5	2.5
電流通過容量		DC15V 0.8A以下(入力-TV間)						
端子構造		F型接栓(座一体型)						
備考		屋内用、RoHS対応						

5	コンタクト	2	銅合金	Auメッキ	図名	商品仕様書
4	絶縁体	2	合成樹脂			
3	蓋	1	アルミニウム		商品名	1端子スイッチ付中間分岐直列ユニット 10dB 電通
2	スイッチ	1	合成樹脂			
1	本体	1	亜鉛合金		尺度 Free	
番号	部品名	員数	材質	処理		
日付	2021/11/29		図番	TVT-SWK10E1J_S02		