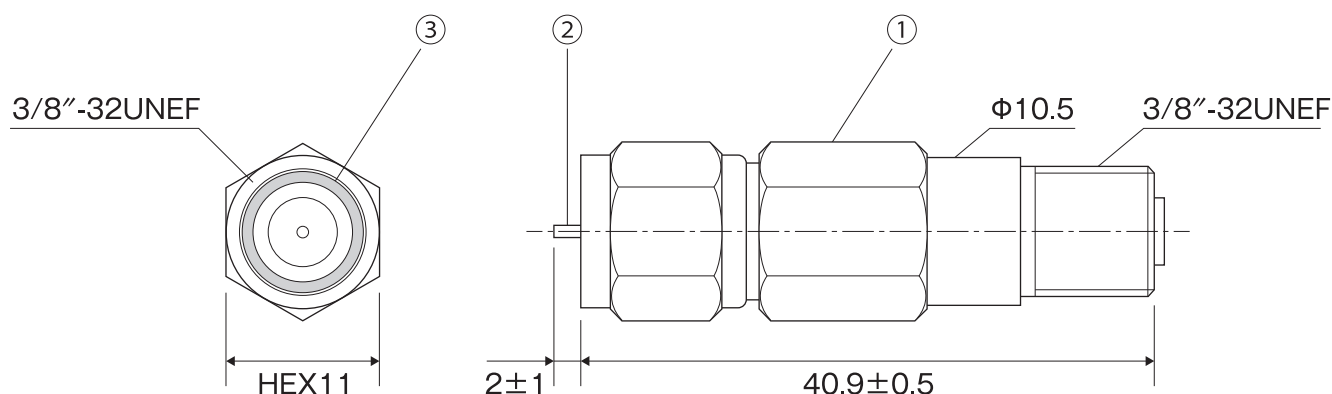


# 外観



ラベル表示



## 仕様・規格

項目	内容				
動作	誘導雷から取付機器を保護				
インピーダンス	75Ω不平衡				
周波数帯域 [MHz]	10-770	770-1489	1489-2150	2150-2681	2681-3224
挿入損失 [dB 以下]	0.5	0.7	0.8	1.2	1.4
VSWR[ 以下]	1.3	1.4	1.3	1.5	2.2
サージ電圧耐量	1.2/50μs、8/20μs(±5kV) 印加し、破壊無きこと				
絶縁抵抗 [DC50V]	1000MΩ以上				
直流放電開始電圧 [100V/s]	150V				
電圧保護レベル [1kV/μs]	750V 以下				
端子構造	入出力F型				
備考	RoHS対応、屋内用				

3	リング	1	ゴム		図名	商品仕様書
2	ピン	1	黄銅	Auメッキ	型番	FIL-SGP
1	本体	1	黄銅	Niメッキ	商品名	サージプロテクタ
番号	部品名	員数	材質	処理	単位 mm	ソリッド株式会社 SOLIDCORPORATION
日付	2022/6/6	図面	FIL-SGP_S02		尺度 Free	