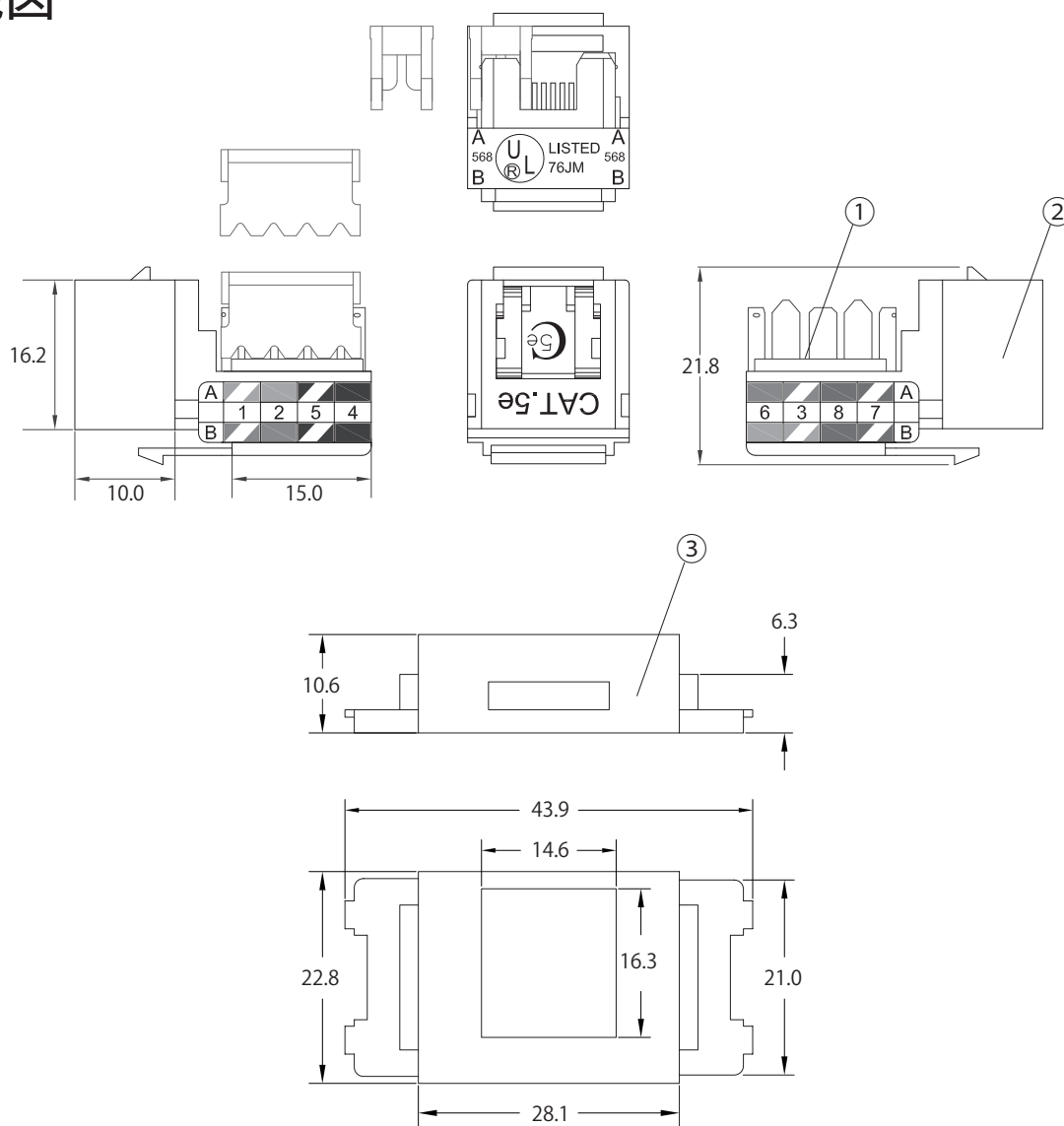


外観図

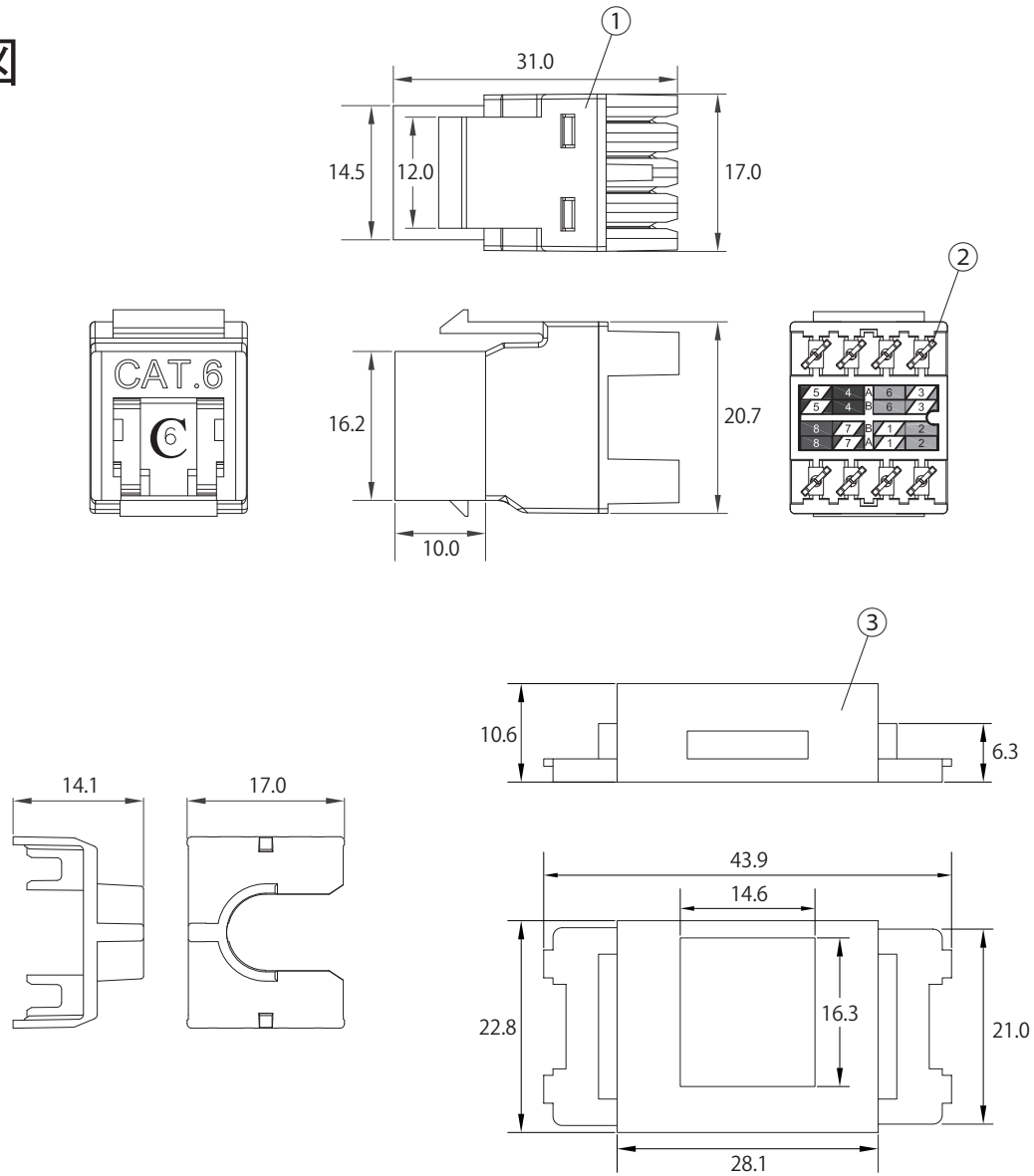


仕様・規格値

項目	内容
カテゴリ	UTP エンハンスドカテゴリ 5
適合芯線径	AWG22 ~ 26
備考	RoHS 対応、防塵シャッター付き

3	端子台	1	ABS		図名	商品仕様書
2	コンタクト	1	燐青銅	Niメッキ	商品 ID	HCR-5LANS
1	ハウジング	1	ABS		商品名	Cat5e LAN モジュラージャック
番号	部品名	員数	材質	処理	単位 mm	ソリッド株式会社 SOLIDCORPORATION
日付	2020/5/12	図番	HCR-5LANS_S01	尺度 Free		

外観図



仕様・規格値

項目	内容
カテゴリ	UTP カテゴリ 6
適合芯線径	AWG22 ~ 26
備考	RoHS 対応、防塵シャッター付き

3	端子台	1	ABS		図名	商品仕様書
2	コンタクト	1	燐青銅	Niメッキ	商品 ID	HCR-6LANS
1	ハウジング	1	ABS		商品名	Cat6 LAN モジュージャック
番号	部品名	員数	材質	処理	単位 mm	ソリッド株式会社 SOLIDCORPORATION
日付	2020/5/12	図番	HCR-6LANS_S01	尺度 Free		