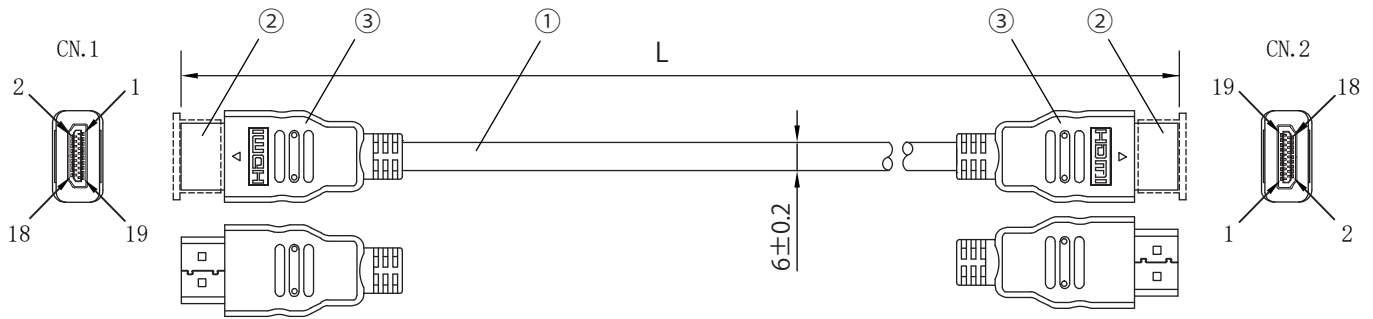


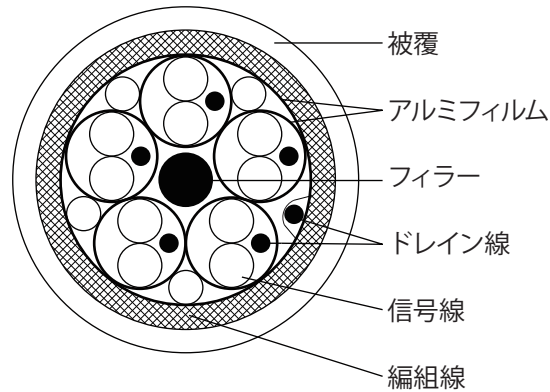
外観



結線

CN.1	信号	CN.2	色
1	TMDS Data2+	1	WHITE
2	TMDS Data2 Shield	2	DRAIN
3	TMDS Data2-	3	GREEN
4	TMDS Data1+	4	WHITE
5	TMDS Data1 Shield	5	DRAIN
6	TMDS Data1-	6	ORANGE
7	TMDS Data0+	7	WHITE
8	TMDS Data0 Shield	8	DRAIN
9	TMDS Data0-	9	BROWN
10	TMDS Clock+	10	WHITE
11	TMDS Clock Shield	11	DRAIN
12	TMDS Clock-	12	BLUE
14	Utility/HEAC+	14	WHITE
17	DDC/CEC Ground	17	DRAIN
19	Hot Plug Detect	19	YELLOW
13	CEC	13	PURPLE
15	SCL	15	BLUE
16	SDA	16	GREEN
18	+5V Power	18	RED
SHELL		SHELL	BRAID

構成

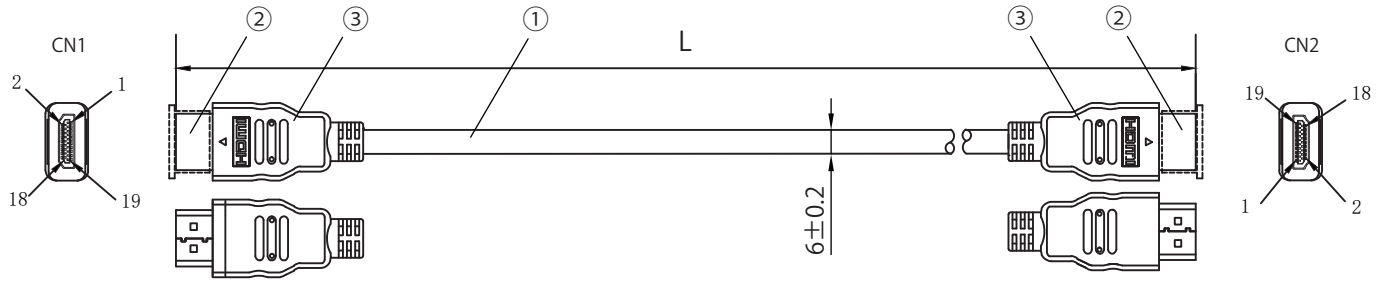


仕様・規格

項目	内容	
カテゴリ	Premium High Speed HDMI Cable with Ethernet 規格認証品	
伝送速度	18Gbps、4K Ultra HD 対応	
コネクタ	両端タイプ A、ニッケルメッキプラグ、金メッキ端子、保護キャップ付き	
型番	CDL-PHDMIE10	CDL-PNHDMIE20(B)
長さ (L)	1000±50mm	2000±50mm
カラー	ブラック	
梱包	個包装袋	
備考	UL 認証、RoHS 対応、屋内用、3重シールドケーブル	

3	モールド	2	PVC		図名	商品仕様書
2	プラグ	2	コンタクト: Brass	Auメッキ	型番	上記参照
			シェル: SPCC	Niメッキ		
1	ケーブル	1	PVC		商品名	プレミアムHDMIケーブル 1m/2m
番号	部品名	員数	材質	処理	単位 mm	ソリッド株式会社 SOLIDCORPORATION
日付	2024/9/26	図番	CDL-PHDMIE10 CDL-PNHDMIE20(B)_S04		尺度 Free	

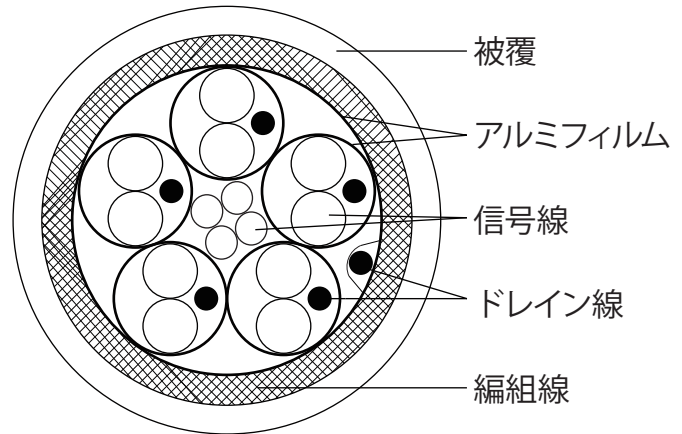
外観



結線

CN 1	信号	CN 2	色
1	TMDS Data2+	1	WHITE
2	TMDS Data1 Shield	2	DRAIN
3	TMDS Data2-	3	GREEN
4	TMDS Data1+	4	WHITE
5	TMDS Data2 Shield	5	DRAIN
6	TMDS Data1-	6	GREEN
7	TMDS Data0+	7	WHITE
8	TMDS Clock Shield	8	DRAIN
9	TMDS Data0-	9	GREEN
10	TMDS Clock+	10	WHITE
11	TMDS Data0 Shield	11	DRAIN
12	TMDS Clock-	12	GREEN
14	RESERVED	14	WHITE
17	DDC/CEC Ground	17	DRAIN
19	Hot Plug Detect	19	GREEN
13	CEC	13	RED
15	SCL	15	YELLOW
16	SDA	16	ORANGE
18	+5V Power	18	BLUE
SHELL		SHELL	BRAID

構成

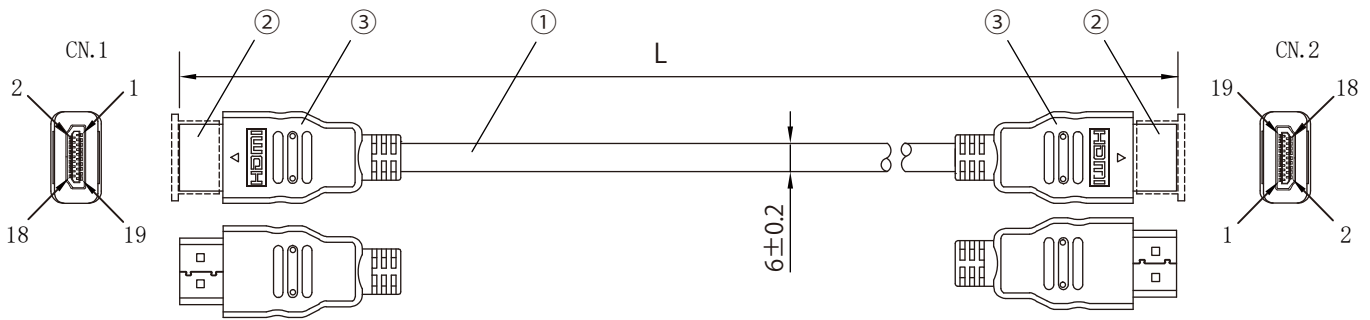


仕様・規格

項目	内容
カテゴリ	Premium High Speed HDMI Cable with Ethernet 規格認証品
伝送速度	18Gbps、4K Ultra HD 対応
コネクタ	両端タイプ A、ニッケルメッキプラグ、金メッキ端子、保護キャップ付き
長さ (L)	1500±50mm
カラー	ブラック
梱包	個包装袋
備考	UL 認証、RoHS2 対応、屋内用、3重シールドケーブル

3	モールド	2	PVC		図名	商品仕様書
2	プラグ	2	コンタクト：Brass	Auメッキ	型番	CDL-PHDMIE15JS
			シェル：SPCC	Niメッキ	商品名	プレミアムHDMIケーブル1.5m
1	ケーブル	1	PVC		単位 mm	ソリッド株式会社 SOLIDCORPORATION
番号	部品名	員数	材質	処理	尺度 Free	
日付	2024/9/26		図番	CDL-PHDMIE15JS_S05		

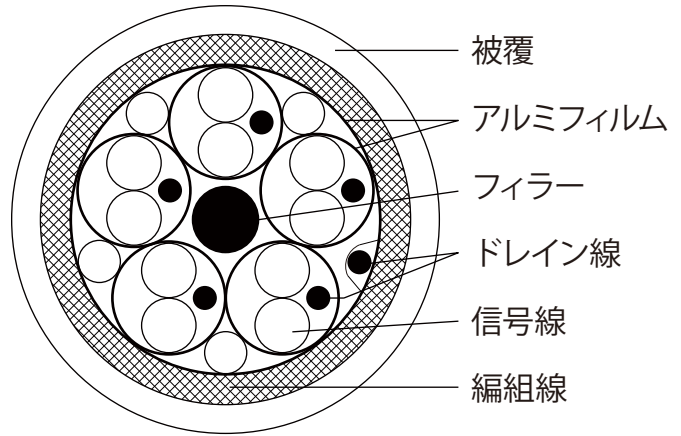
外観



結線

CN.1	信号	CN.2	色
1	TMD5 Data2+	1	WHITE
2	TMD5 Data2 Shield	2	DRAIN
3	TMD5 Data2-	3	GREEN
4	TMD5 Data1+	4	WHITE
5	TMD5 Data1 Shield	5	DRAIN
6	TMD5 Data1-	6	ORANGE
7	TMD5 Data0+	7	WHITE
8	TMD5 Data0 Shield	8	DRAIN
9	TMD5 Data0-	9	BROWN
10	TMD5 Clock+	10	WHITE
11	TMD5 Clock Shield	11	DRAIN
12	TMD5 Clock-	12	BLUE
14	Utility/HEAC+	14	WHITE
17	DDC/CEC Ground	17	DRAIN
19	Hot Plug Detect	19	YELLOW
13	CEC	13	PURPLE
15	SCL	15	BLUE
16	SDA	16	GREEN
18	+5V Power	18	RED
SHELL		SHELL	BRAID

構成



仕様・規格

項目	内容
カテゴリ	Premium High Speed HDMI Cable with Ethernet 規格認証品
伝送速度	18Gbps、4K Ultra HD 対応
コネクタ	両端タイプ A、ニッケルメッキプラグ、金メッキ端子
長さ (L)	3000±50mm
カラー	ブラック
梱包	個包装袋
備考	UL 認証、RoHS 対応、屋内用、3重シールドケーブル

3	モールド	2	PVC		図名	商品仕様書
2	プラグ	2	コンタクト：Brass	Auメッキ	型番	CDL-PHDMIE30J
			シェル：SPCC	Niメッキ	商品名	プレミアムHDMIケーブル3m
1	ケーブル	1	PVC		単位 mm	ソリッド株式会社 SOLIDCORPORATION
番号	部品名	員数	材質	処理	尺度 Free	
日付	2024/9/26		図番	CDL-PHDMIE30J_S05		