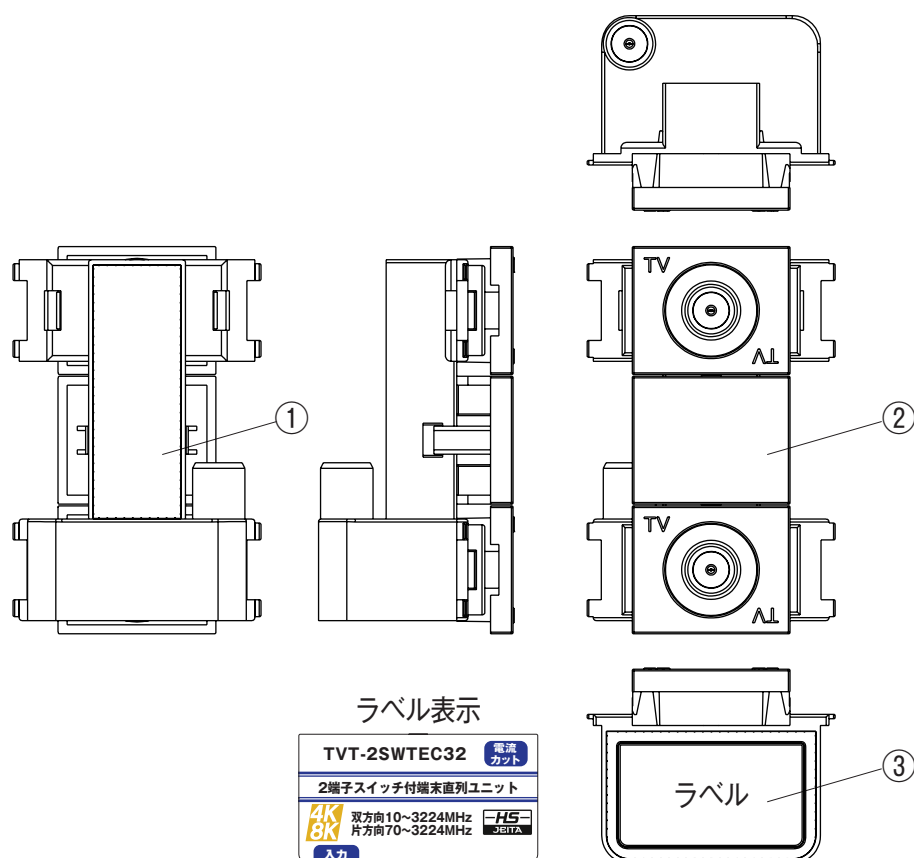


外観図



仕様・規格値

項目		内容						
動作		2 分配 CATV 上りカットフィルタ内蔵 (片方向 - 双方向切替スイッチ付)						
入出カインピーダンス		75Ω						
周波数帯域 (MHz)		10-60	70-90	90-770	770-1489	1489-2150	2150-2681	2681-3224
分配損失 (dB 以下)	片方向	40 以上	7.0	7.0	8.0	9.0	9.5	10.0
	双方向	5.5	5.5	6.0	7.0	8.0	9.0	10.0
端子間結合損失 (dB 以上)		16.0	16.0	16.0	16.0	16.0	16.0	16.0
VSWR(以下)		2.0	2.0	2.0	2.0	2.5	2.5	2.5
電流通過		DC 電流カット						
備考		HS マーク登録、RoHS 対応、屋内用						

3	蓋	1	アルミニウム		図名	商品仕様書
2	端子台	3	ABS		商品 ID	TVT-2SWTEC32
1	本体	1	亜鉛ダイキャスト	Niメッキ	商品名	2 端子スイッチ付端末直列ユニット
番号	部品名	員数	材質	処理	単位 mm	ソリッド株式会社 SOLIDCORPORATION
日付	2020/5/7	図番	TVT-2SWTEC32_S01	尺度 Free		