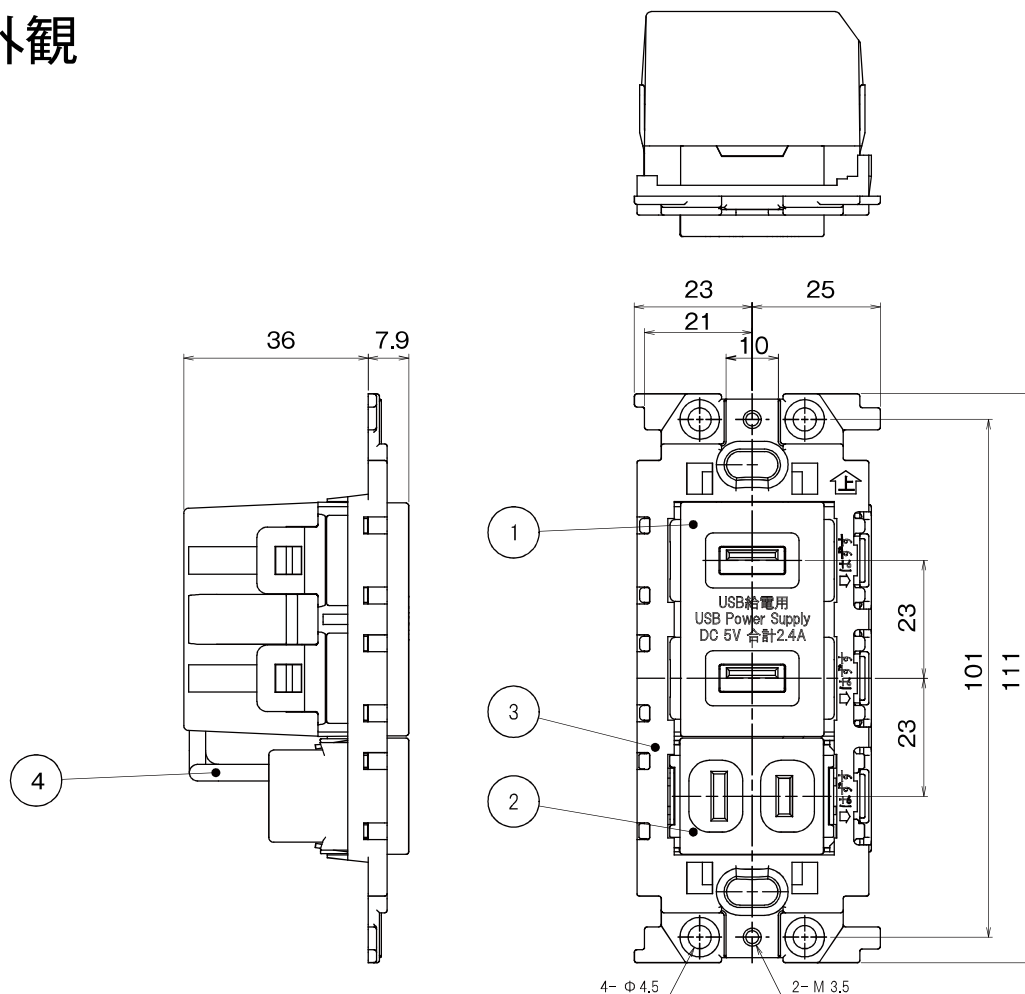


外観



仕様・規格

項目	内容
適合規格	電気用品安全法、JIS C 8306
USB規格	USB2.0
USBポート数	2ポート Aタイプ
USB定格出力	DC5V 2.4A 過電流防止機能付き
定格入力	AC100V 0.5A 50/60Hz
電源コンセント容量	1400W
適合電線径	φ1.6、φ2.0 銅単線
被覆カット幅	12±2mm
動作温度	-10℃～+40℃
その他	カラー：ホワイト

4	接続コード	2	IV(φ1.6)		図名	商品仕様書
3	絶縁取付枠	1	PC		型番	HCR-X9075
2	電源コンセント	1	ユリア樹脂	UL94 V-0	商品名	埋込 USB給電用コンセント
1	USBコンセント	1	ユリア樹脂	UL94 V-0	単位 mm	ソリッド株式会社 SOLIDCORPORATION
番号	部品名	員数	材質	処理	尺度 Free	
日付	2023/4/13		図番	HCR-X9075_S03		