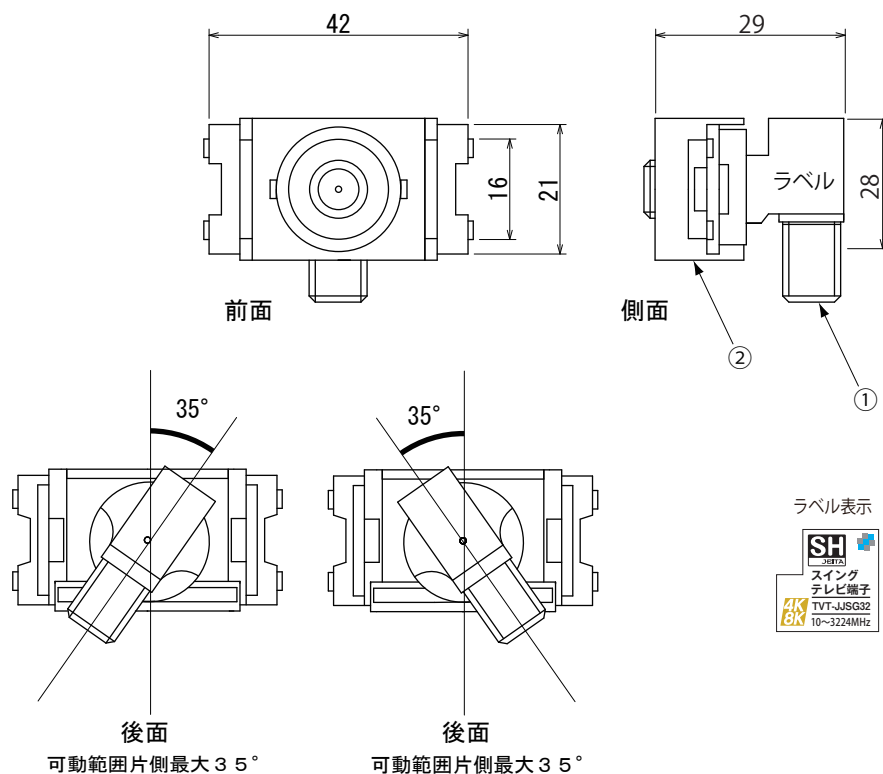


外観図



仕様・規格値

項目	内容			
動作	TV 端子端末用 電通仕様			
入力端子可動	左右 35 度			
インピーダンス [Ω]	入力、出力：75			
周波数帯域 [MHz]	10-770	770-2150	2150-2681	2681-3224
挿入損失 [dB 以下]	0.3	0.5	0.8	1.0
VSWR[以下]	1.2	1.5	1.5	1.5
端子構造	両端ジャック			
電通端子構造	DC 15V 0.8A 以下			
重量 [g]	約 32			
備考	スーパーハイビジョン受信マーク、RoHS 適合品 入力・TV 端子樹脂の色：白			

					図名	商品仕様書
2	端子台	1	ABS		商品 ID	TVT-JJSG32
1	本体	1	亜鉛ダイキャスト	Niメッキ	商品名	【SH登録】スイングテレビ端子
番号	部品名	員数	材質	処理	単位 mm	ソリッド株式会社 SOLIDCORPORATION
日付	2018/1/4	図番	TVT-JJSG32_S02		尺度 Free	